

Kunden-Name: _____

Servicepartner: _____

Straße: _____

Händler: _____

PLZ / Ort: _____

(Stempel)

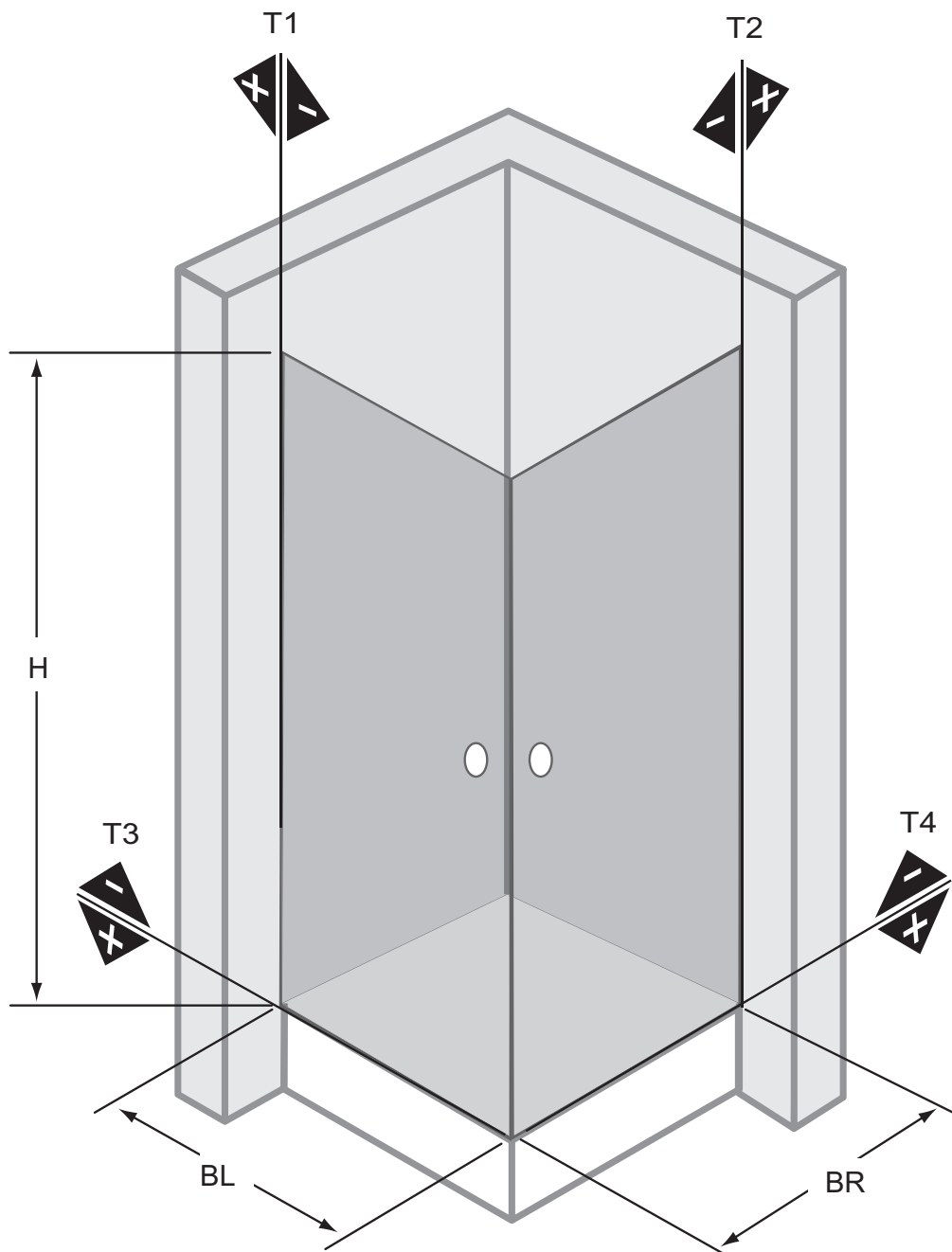
Telefon privat: _____

Telefon dienstl.: _____

Foto: ja nein

Lösung Nr.: 300

Diagonaleinstieg



Maße gültig für:

- Wannenmontage
- Profilaußenkante
- Profillinne
- Glasaußenkante
- Glasinnenkante
- Glasmitte

H: _____

BL: _____

BR: _____

T1 = +: _____

-: _____

T2 = +: _____

-: _____

T3 = +: _____

-: _____

T4 = +: _____

-: _____

Kunden-Name: _____

Servicepartner: _____

Straße: _____

Händler: _____

PLZ / Ort: _____

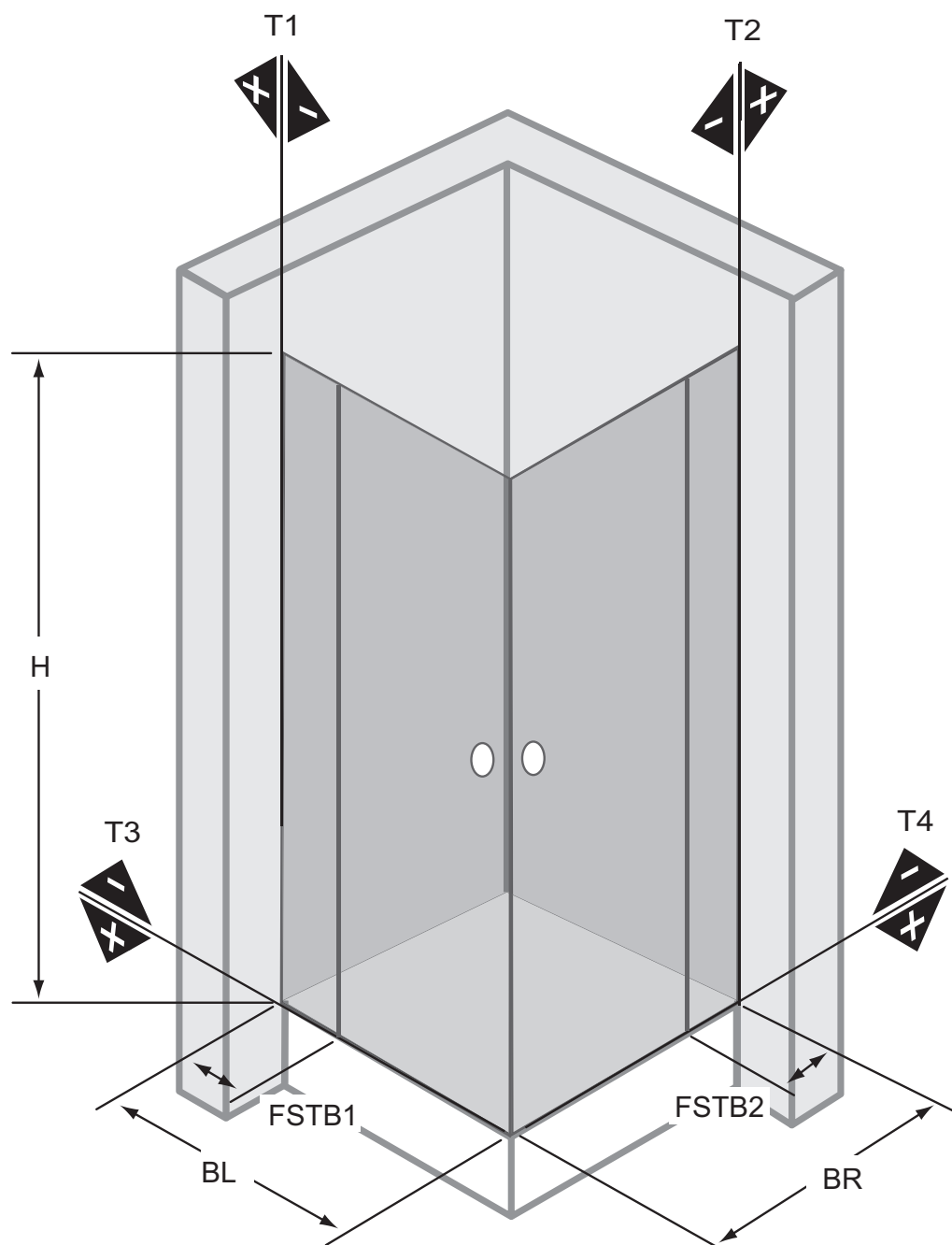
(Stempel)

Telefon privat: _____

Telefon dienstl.: _____

Foto: ja nein

Lösung Nr.: 303 Diagonaleinstieg



Maße gültig für:

- Wannenmontage
- Profilaußenkante
- Profillinenkante
- Glasaußenkante
- Glasinnenkante
- Glasmitte

H: _____

BL: _____

BR: _____

FST B1: _____

FST B2: _____

T1 = +: _____

-: _____

T2 = +: _____

-: _____

T3 = +: _____

-: _____

T4 = +: _____

-: _____

Kunden-Name: _____

Servicepartner: _____

Straße: _____

Händler: _____

PLZ / Ort: _____

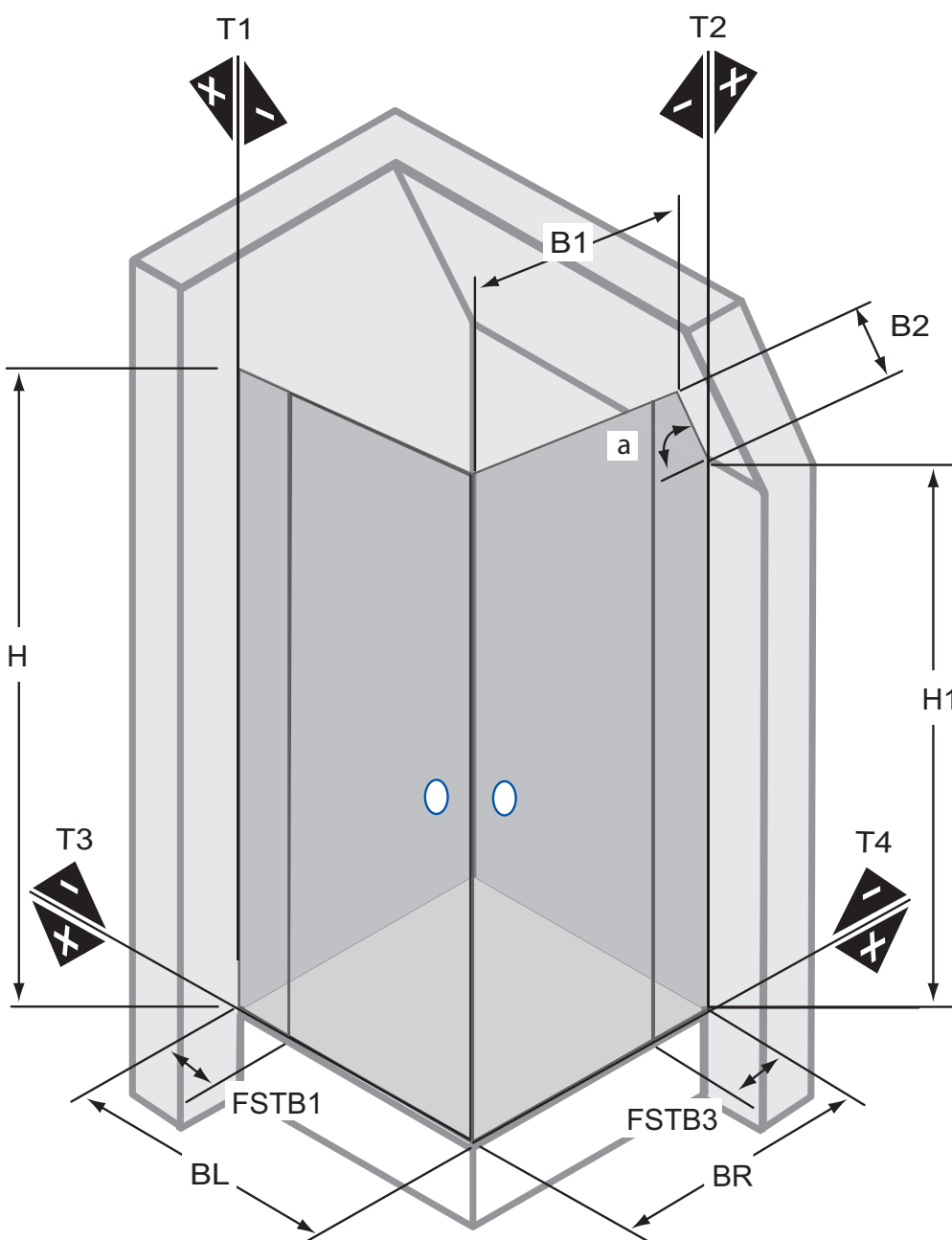
(Stempel)

Telefon privat: _____

Telefon dienstl.: _____

Foto: ja nein

Lösung Nr.: 310 Diagonaleinstieg



Maße gültig für:

- Wannenmontage
- Profilaußenkante
- Profillinne
- Glasaußenkante
- Glasinnenkante
- Glasmitte

H: _____

H1: _____

FST B1: _____

FST B3: _____

BL: _____

BR: _____

B1: _____

B2: _____

a: _____

T1 = +: _____

-: _____

T2 = +: _____

-: _____

T3 = +: _____

-: _____

T4 = +: _____

-: _____

Kunden-Name: _____

Servicepartner: _____

Straße: _____

Händler: _____

PLZ / Ort: _____

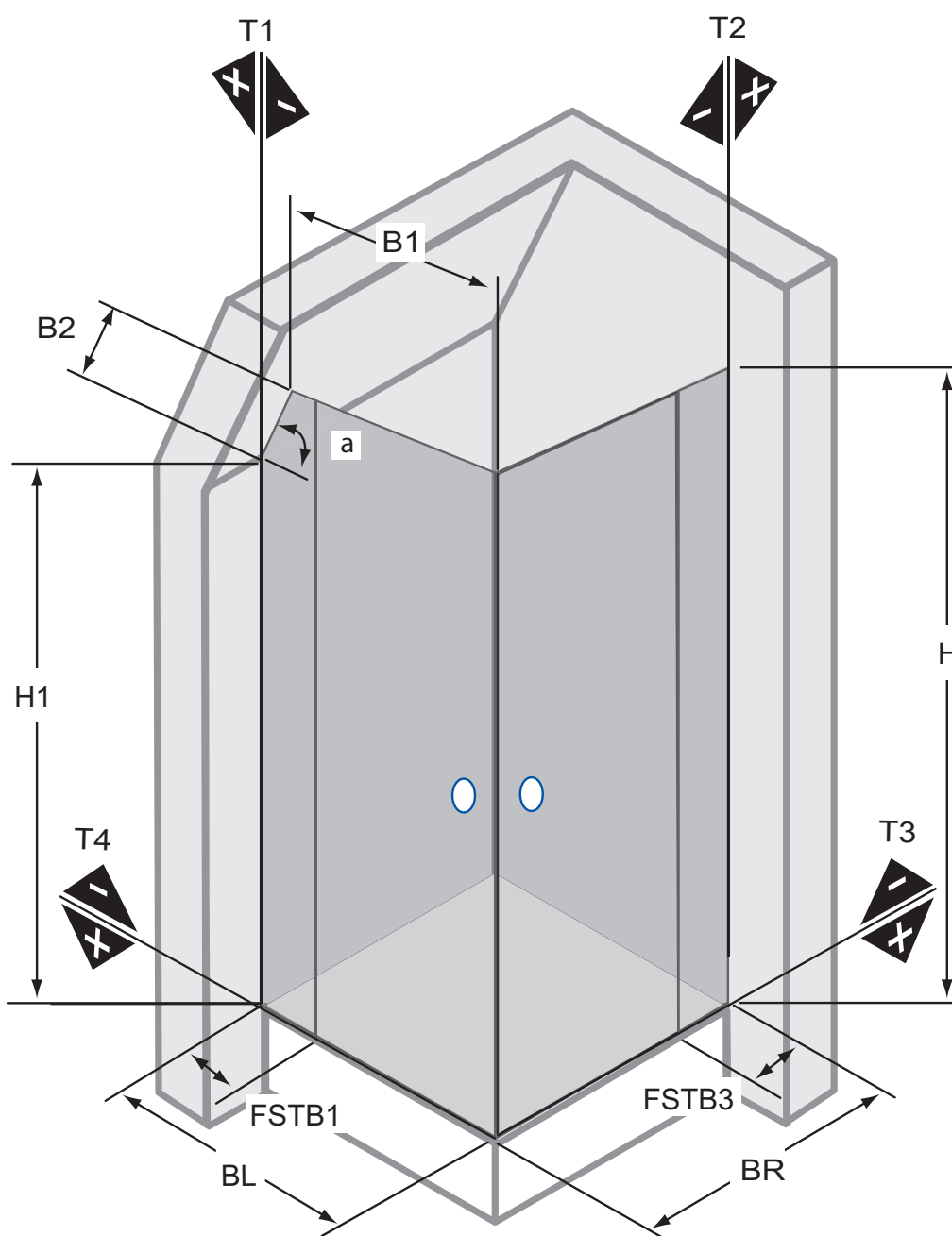
(Stempel)

Telefon privat: _____

Telefon dienstl.: _____

Foto: ja nein

Lösung Nr.: 311 Diagonaleinstieg



Maße gültig für:

- Wannenmontage
- Profilaußenkante
- Profillinnecke
- Glasaußenkante
- Glasinnenkante
- Glasmitte

H: _____

H1: _____

FST B1: _____

FST B3: _____

BL: _____

BR: _____

B1: _____

B2: _____

a: _____

T1 = +: _____

-: _____

T2 = +: _____

-: _____

T3 = +: _____

-: _____

T4 = +: _____

-: _____

Kunden-Name: _____

Servicepartner: _____

Straße: _____

Händler: _____

PLZ / Ort: _____

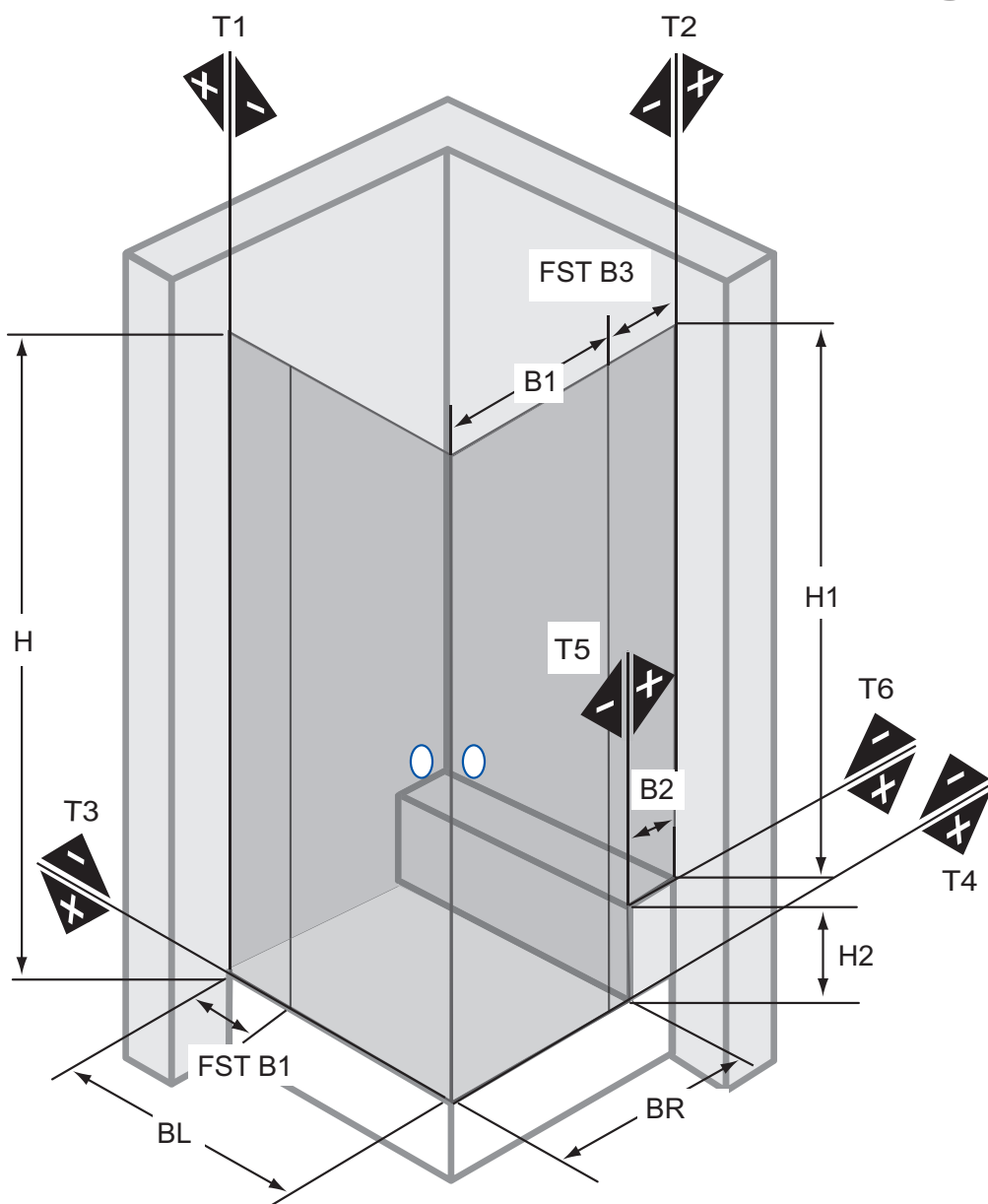
(Stempel)

Telefon privat: _____

Telefon dienstl.: _____

Foto: ja nein

Lösung Nr.: 306 Diagonaleinstieg



Maße gültig für:

- Wannenmontage
- Profilaußenkante
- Profillinenkante
- Glasaußenkante
- Glasinnenkante
- Glasmitte

H: _____

H1: _____

H2: _____

BL: _____

BR: _____

B1: _____

B2: _____

FSTB1: _____

FSTB3: _____

ES1: _____

T1 = +: _____

-: _____

T2 = +: _____

-: _____

T3 = +: _____

-: _____

T4 = +: _____

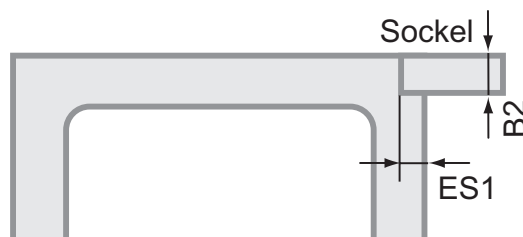
-: _____

T5 = +: _____

-: _____

T6 = +: _____

-: _____



Kunden-Name: _____

Servicepartner: _____

Straße: _____

Händler: _____

PLZ / Ort: _____

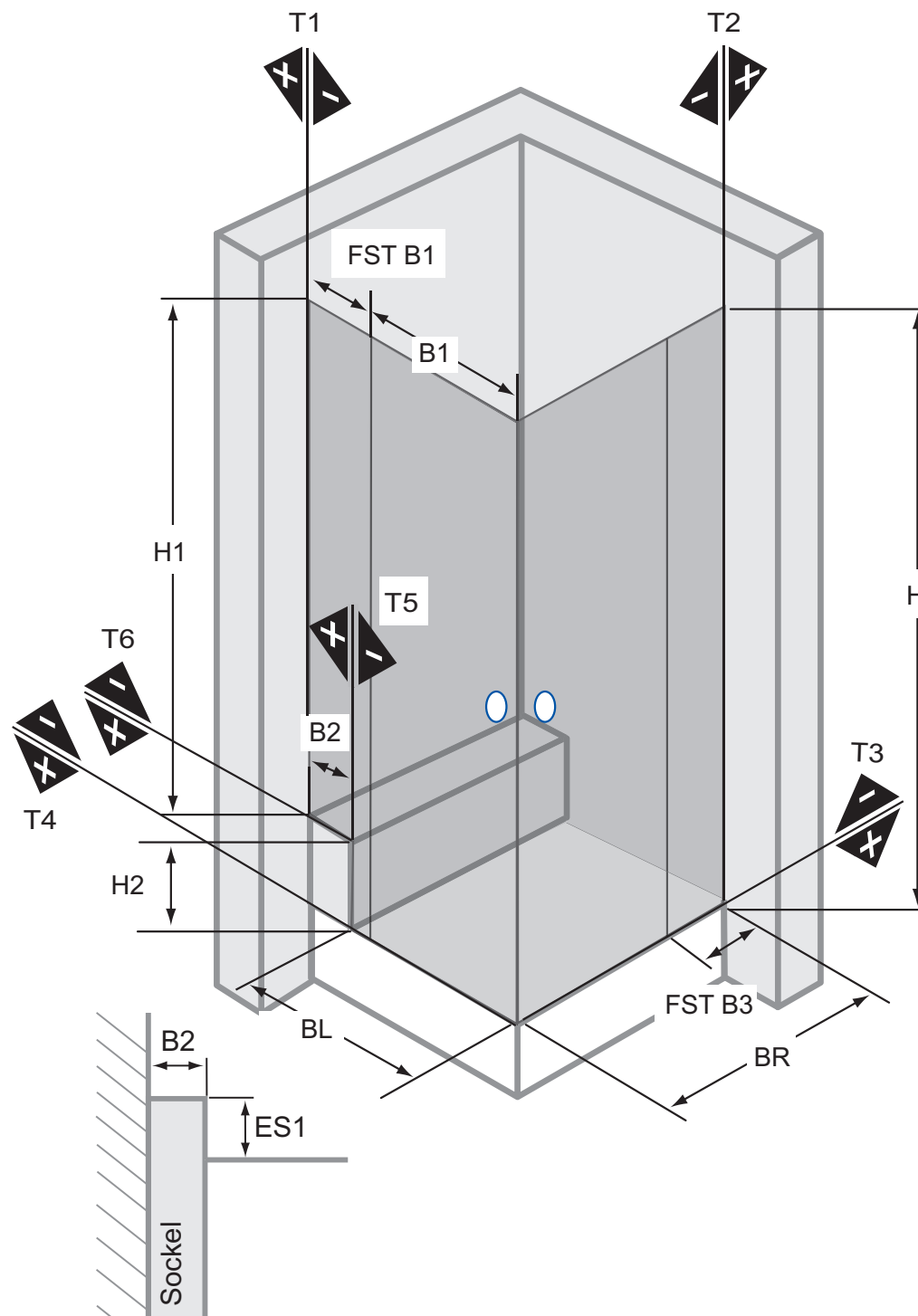
(Stempel)

Telefon privat: _____

Telefon dienstl.: _____

Foto: ja nein

Lösung Nr.: 307 Diagonaleinstieg



Maße gültig für:

- Wannenmontage
- Profilaußenkante
- Profillinne
- Glasaußenkante
- Glasinnenkante
- Glasmitte

H: _____

H2: _____

B1: _____

B2: _____

BL: _____

BR: _____

FST B1: _____

FST B3: _____

ES1: _____

T1 = +: _____

-: _____

T2 = +: _____

-: _____

T3 = +: _____

-: _____

T4 = +: _____

-: _____

T5 = +: _____

-: _____

T6 = +: _____

-: _____