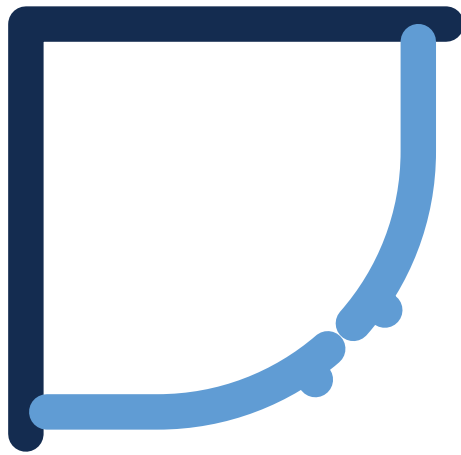


Rundduschen



Kunden-Name: _____

Händler: _____

Straße: _____

Stempel

PLZ/Ort: _____

Telefon privat: _____

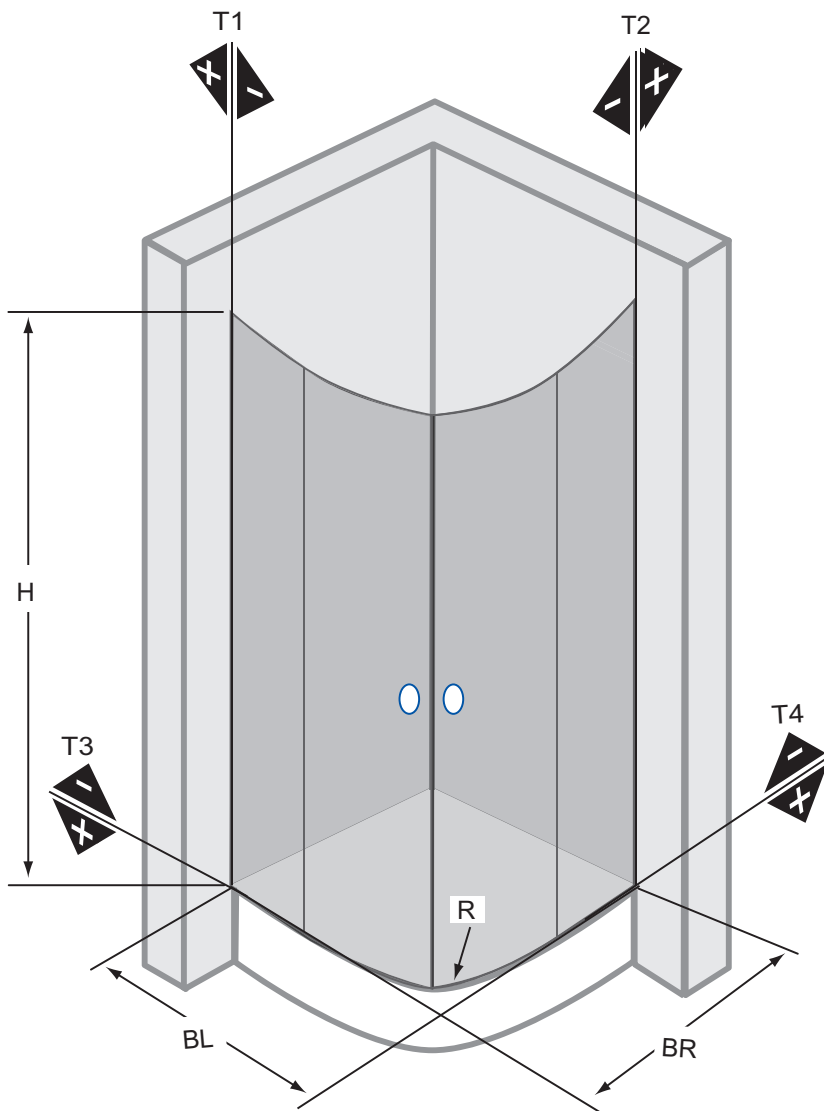
Telefon dienstl.: _____

Foto: ja

nein

LÖSUNG NR. 400

Runddusche



Maße gültig für:

Wannenmontage

Bodenmontage

Glasmitte

Profilaußenkante

H _____

BL _____

BR _____

R _____

T1 = + _____

- _____

T2 = + _____

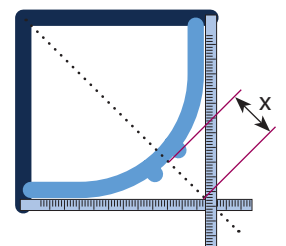
- _____

T3 = + _____

- _____

T4 = + _____

- _____



X = 207 mm = Radius 500

X = 227 mm = Radius 550

Datum, Unterschrift Service

Kunden-Name: _____

Händler: _____

Straße: _____

Stempel

PLZ/Ort: _____

Telefon privat: _____

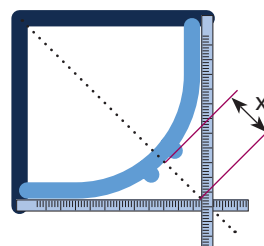
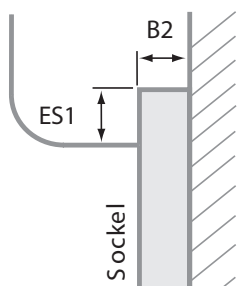
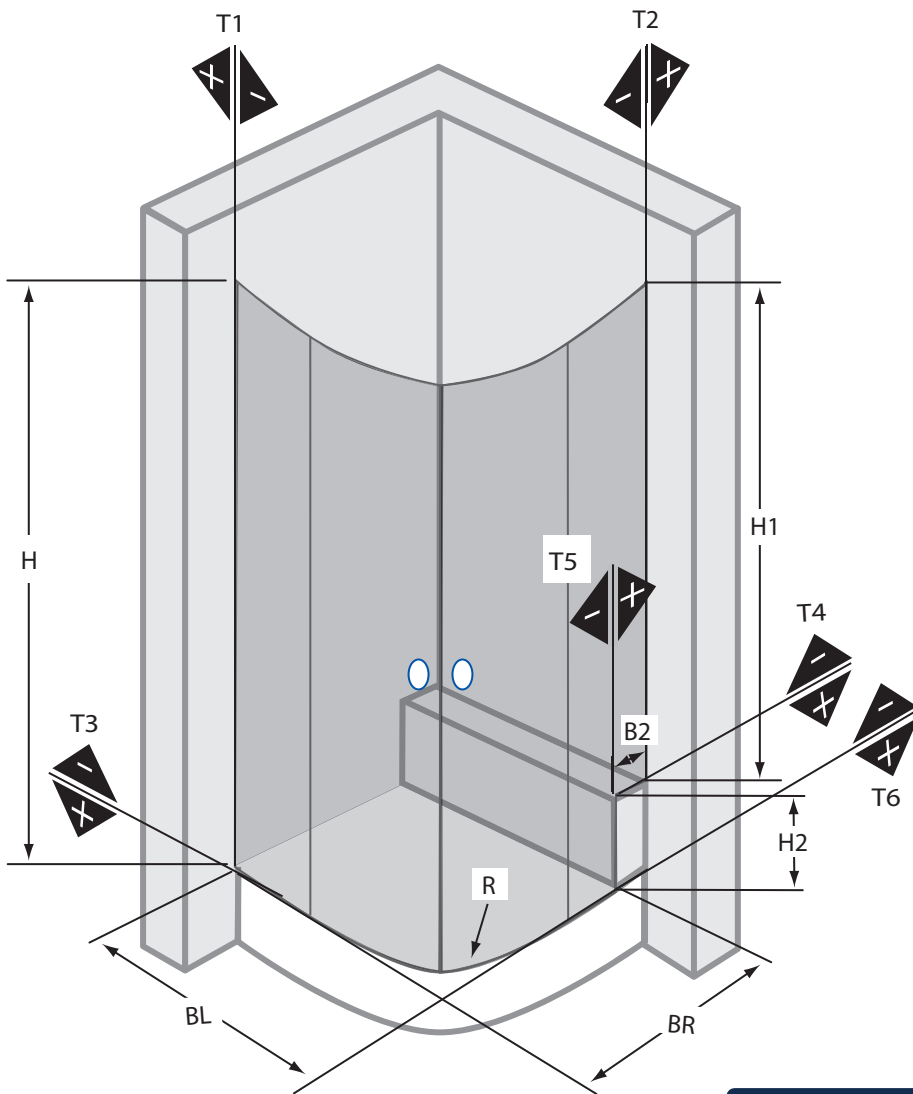
Telefon dienstl.: _____

Foto: ja

nein

LÖSUNG NR. 401

Runddusche



X = 207 mm = Radius 500

X = 227 mm = Radius 550

Maße gültig für:

Wannenmontage

Bodenmontage

Glasmitte

Profilaußenkante

H _____

H1 _____

H2 _____

BL _____

BR _____

B2 _____

R _____

ES1 _____

T1 = + _____

- _____

T2 = + _____

- _____

T3 = + _____

- _____

T4 = + _____

- _____

T5 = + _____

- _____

T6 = + _____

- _____

Kunden-Name: _____

Händler: _____

Straße: _____

Stempel

PLZ/Ort: _____

Telefon privat: _____

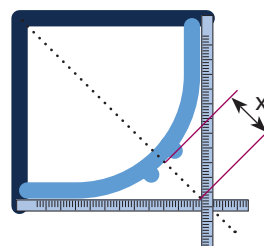
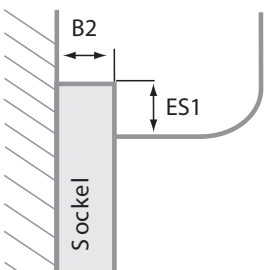
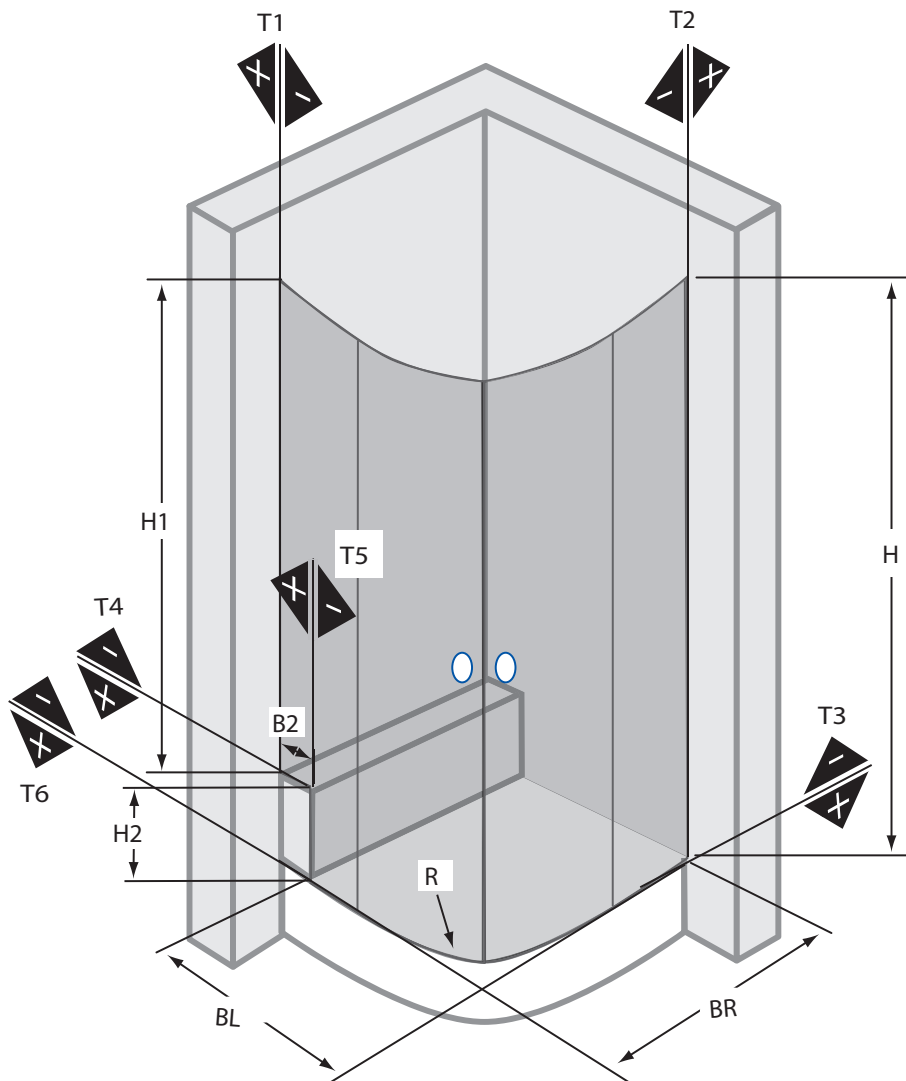
Telefon dienstl.: _____

Foto: ja

nein

LÖSUNG NR. 402

Runddusche



X = 207 mm = Radius 500

X = 227 mm = Radius 550

Maße gültig für:

Wannenmontage

Bodenmontage

Glasmitte

Profilaußenkante

H _____

H1 _____

H2 _____

BL _____

BR _____

B2 _____

R _____

ES1 _____

T1 = + _____

- _____

T2 = + _____

- _____

T3 = + _____

- _____

T4 = + _____

- _____

T5 = + _____

- _____

T6 = + _____

- _____

Kunden-Name: _____

Händler: _____

Straße: _____

Stempel

PLZ/Ort: _____

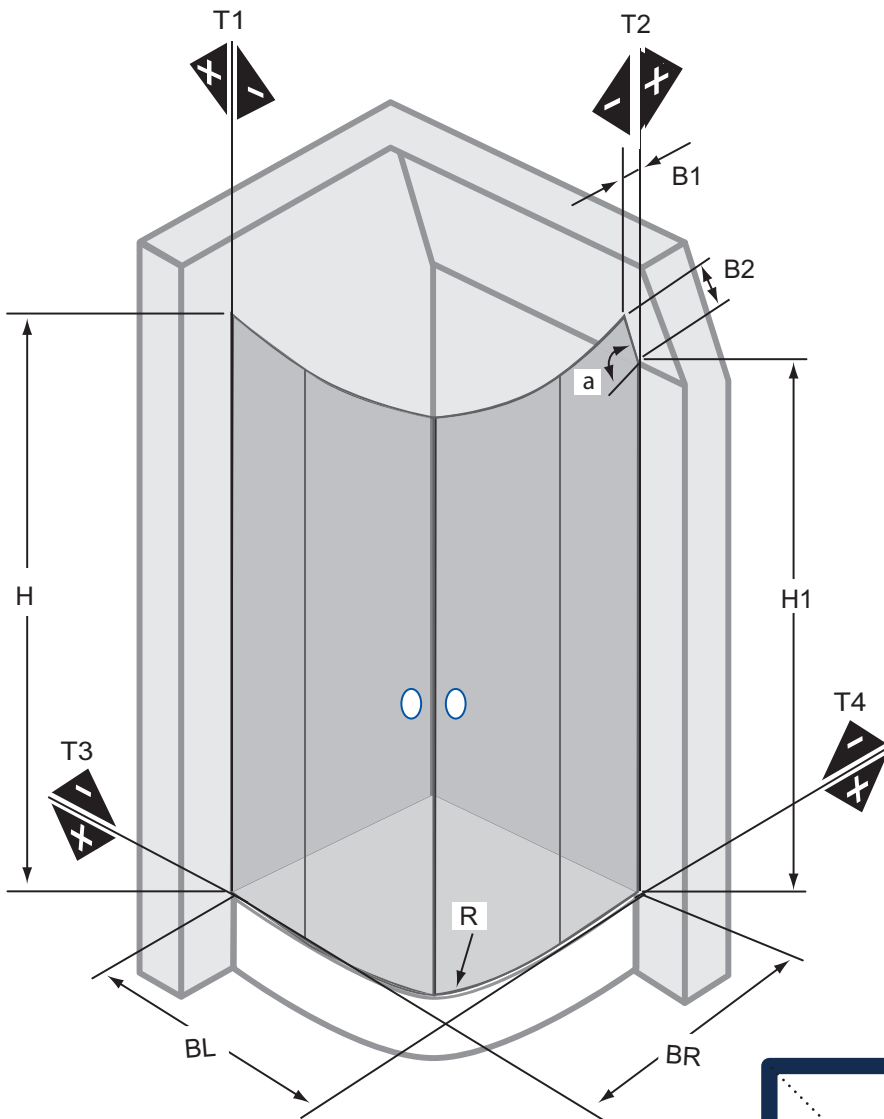
Telefon privat: _____

Telefon dienstl.: _____

Foto: ja nein

LÖSUNG NR. 403

Runddusche



Maße gültig für:

- Wannenmontage
- Bodenmontage
- Glasmitte
- Profilaußenkante

H _____

H1 _____

BL _____

BR _____

B1 _____

B2 _____

R _____

a _____

T1 = + _____

- _____

T2 = + _____

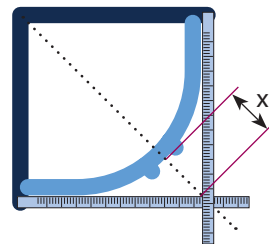
- _____

T3 = + _____

- _____

T4 = + _____

- _____



X = 207 mm = Radius 500

X = 227 mm = Radius 550

Datum, Unterschrift Service

Kunden-Name: _____

Händler: _____

Straße: _____

Stempel

PLZ/Ort: _____

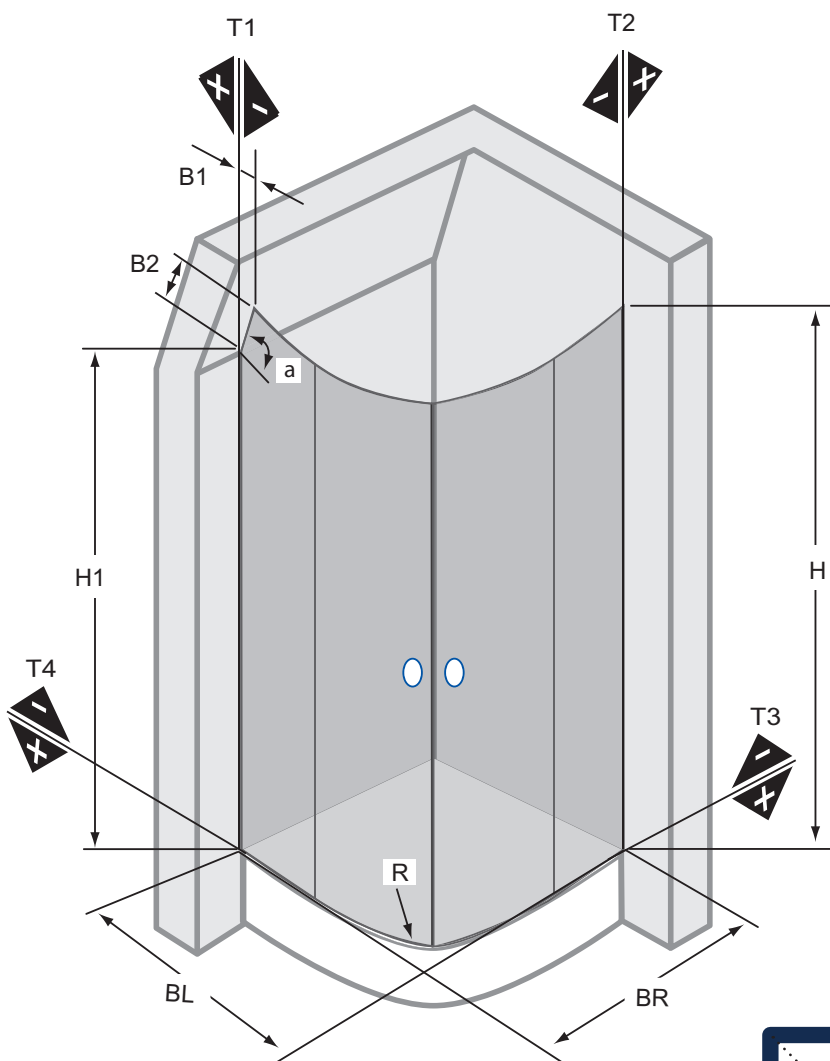
Telefon privat: _____

Telefon dienstl.: _____

Foto: ja nein

LÖSUNG NR. 404

Runddusche



Maße gültig für:

- Wannenmontage
- Bodenmontage
- Glasmitte
- Profilaußenkante

H _____

H1 _____

BL _____

BR _____

B1 _____

B2 _____

R _____

a _____

T1 = + _____

- _____

T2 = + _____

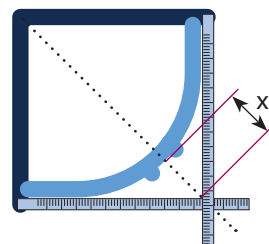
- _____

T3 = + _____

- _____

T4 = + _____

- _____



X = 207 mm = Radius 500

X = 227 mm = Radius 550

Datum, Unterschrift Service _____