

Kunden-Name: \_\_\_\_\_

Servicepartner: \_\_\_\_\_

Straße: \_\_\_\_\_

Händler: \_\_\_\_\_

PLZ / Ort: \_\_\_\_\_

(Stempel)

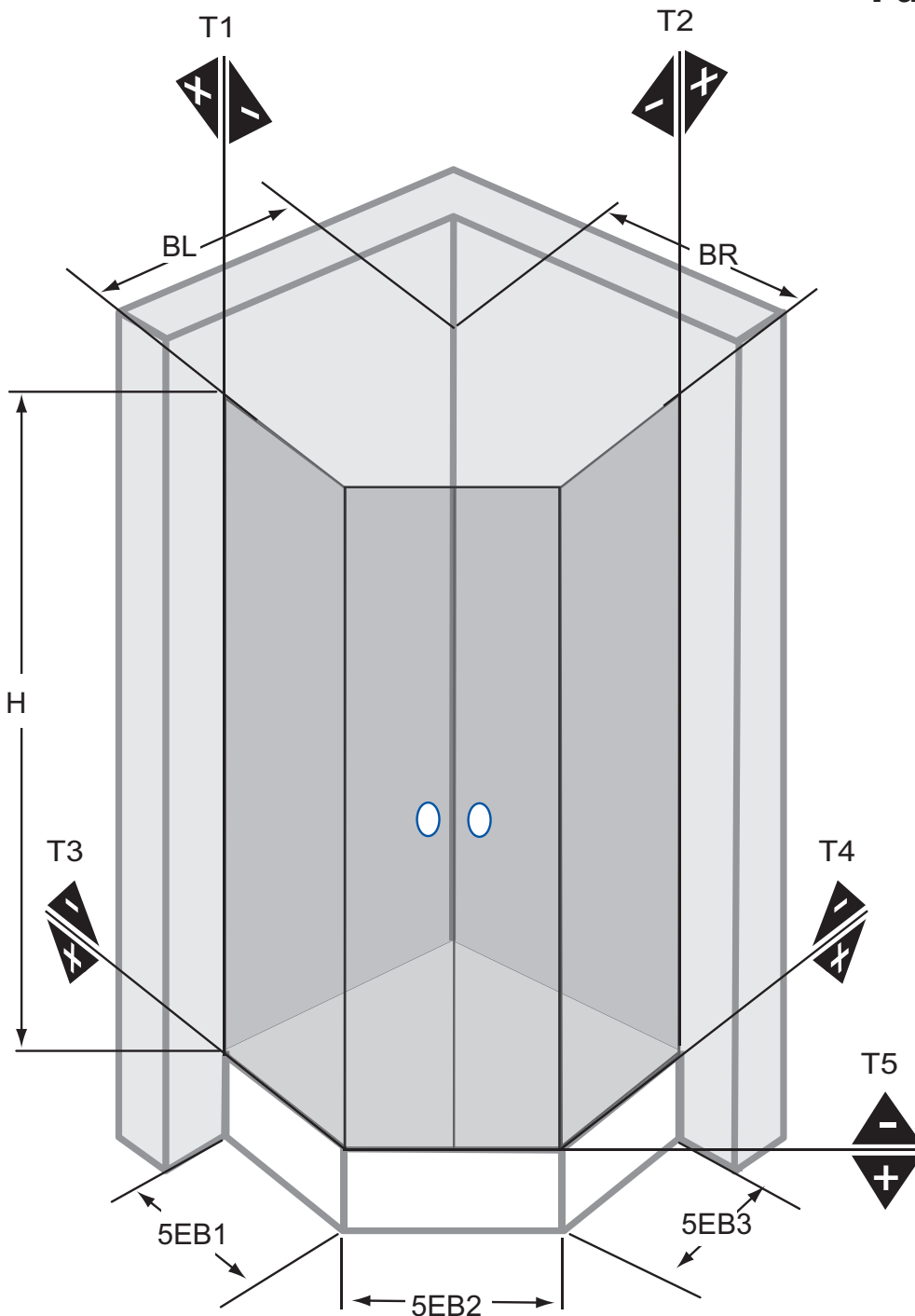
Telefon privat: \_\_\_\_\_

Telefon dienstl.: \_\_\_\_\_

Foto:  ja  nein

## Lösung Nr.: 506

### Fünfeckdusche



Maße gültig für:

- Wannenmontage
- Profilaußenkante
- Profillinne
- Glasaußenkante
- Glasinnenkante
- Glasmitte

H: \_\_\_\_\_

BL: \_\_\_\_\_

BR: \_\_\_\_\_

5EB1: \_\_\_\_\_

5EB2: \_\_\_\_\_

5EB3: \_\_\_\_\_

T1 = +: \_\_\_\_\_

-: \_\_\_\_\_

T2 = +: \_\_\_\_\_

-: \_\_\_\_\_

T3 = +: \_\_\_\_\_

-: \_\_\_\_\_

T4 = +: \_\_\_\_\_

-: \_\_\_\_\_

T5 = +: \_\_\_\_\_

-: \_\_\_\_\_

Kunden-Name: \_\_\_\_\_

Servicepartner: \_\_\_\_\_

Straße: \_\_\_\_\_

Händler: \_\_\_\_\_

PLZ / Ort: \_\_\_\_\_

(Stempel)

Telefon privat: \_\_\_\_\_

Telefon dienstl.: \_\_\_\_\_

Foto:  ja  nein

## Lösung Nr.: 513 Fünfeckdusche

Maße gültig für:

- Wannenmontage
- Profilaußenkante
- Profillinnekante
- Glasaußenkante
- Glasinnenkante
- Glasmitte

H: \_\_\_\_\_

H1: \_\_\_\_\_

SH: \_\_\_\_\_

BL: \_\_\_\_\_

BR: \_\_\_\_\_

5EB1: \_\_\_\_\_

5EB2: \_\_\_\_\_

5EB3: \_\_\_\_\_

T1 = +: \_\_\_\_\_

-: \_\_\_\_\_

T2 = +: \_\_\_\_\_

-: \_\_\_\_\_

T3 = +: \_\_\_\_\_

-: \_\_\_\_\_

T4 = +: \_\_\_\_\_

-: \_\_\_\_\_

T5 = +: \_\_\_\_\_

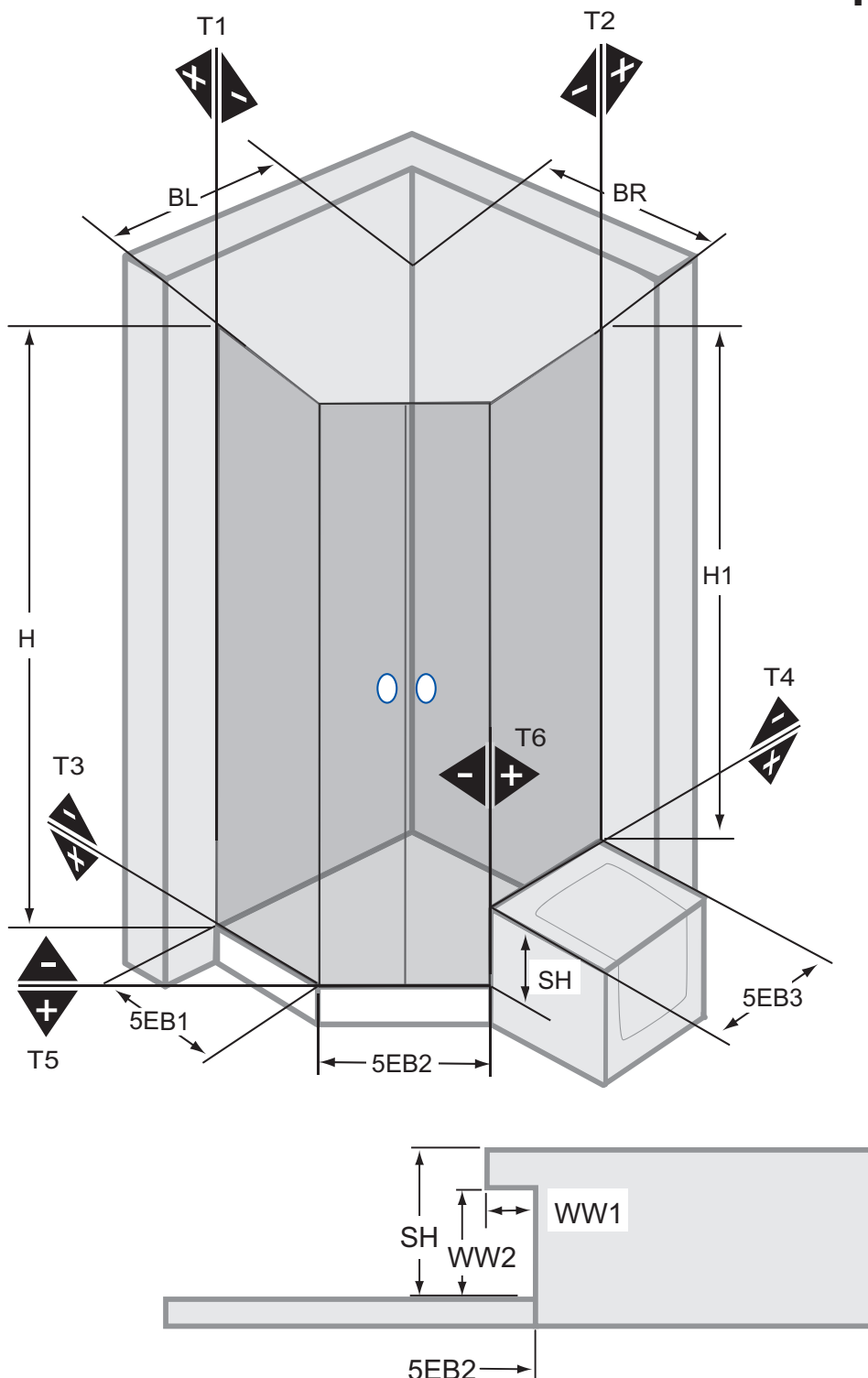
-: \_\_\_\_\_

T6 = +: \_\_\_\_\_

-: \_\_\_\_\_

WW1: \_\_\_\_\_

WW2: \_\_\_\_\_



Kunden-Name: \_\_\_\_\_

Servicepartner: \_\_\_\_\_

Straße: \_\_\_\_\_

Händler: \_\_\_\_\_

PLZ / Ort: \_\_\_\_\_

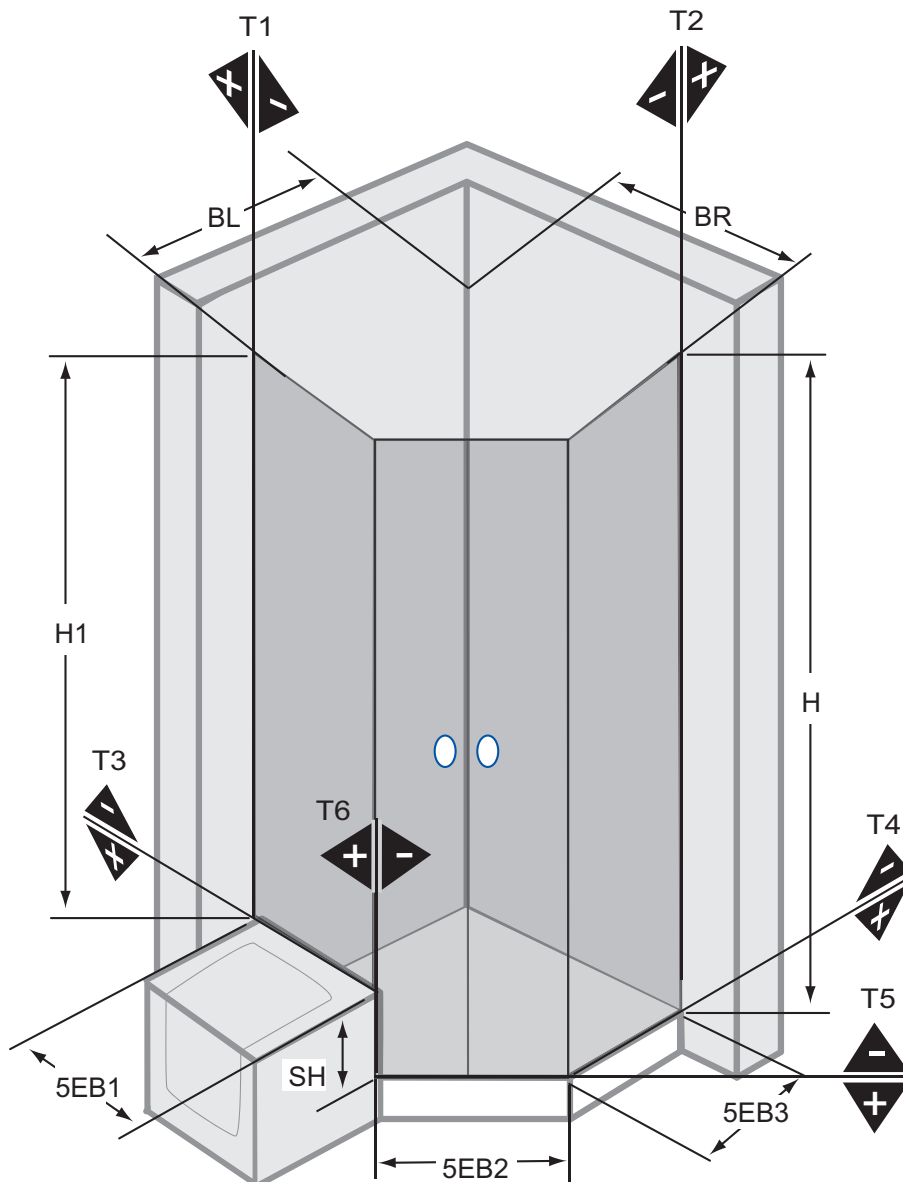
(Stempel)

Telefon privat: \_\_\_\_\_

Telefon dienstl.: \_\_\_\_\_

Foto:  ja  nein

## Lösung Nr.: 514 Fünfeckdusche



Maße gültig für:

- Wannenmontage
- Profilaußenkante
- Profillinne
- Glasaußenkante
- Glasinnenkante
- Glasmitte

H: \_\_\_\_\_

H1: \_\_\_\_\_

SH: \_\_\_\_\_

BL: \_\_\_\_\_

BR: \_\_\_\_\_

5EB1: \_\_\_\_\_

5EB2: \_\_\_\_\_

5EB3: \_\_\_\_\_

T1 = +: \_\_\_\_\_

-: \_\_\_\_\_

T2 = +: \_\_\_\_\_

-: \_\_\_\_\_

T3 = +: \_\_\_\_\_

-: \_\_\_\_\_

T4 = +: \_\_\_\_\_

-: \_\_\_\_\_

T5 = +: \_\_\_\_\_

-: \_\_\_\_\_

T6 = +: \_\_\_\_\_

-: \_\_\_\_\_

WW1: \_\_\_\_\_

WW2: \_\_\_\_\_

