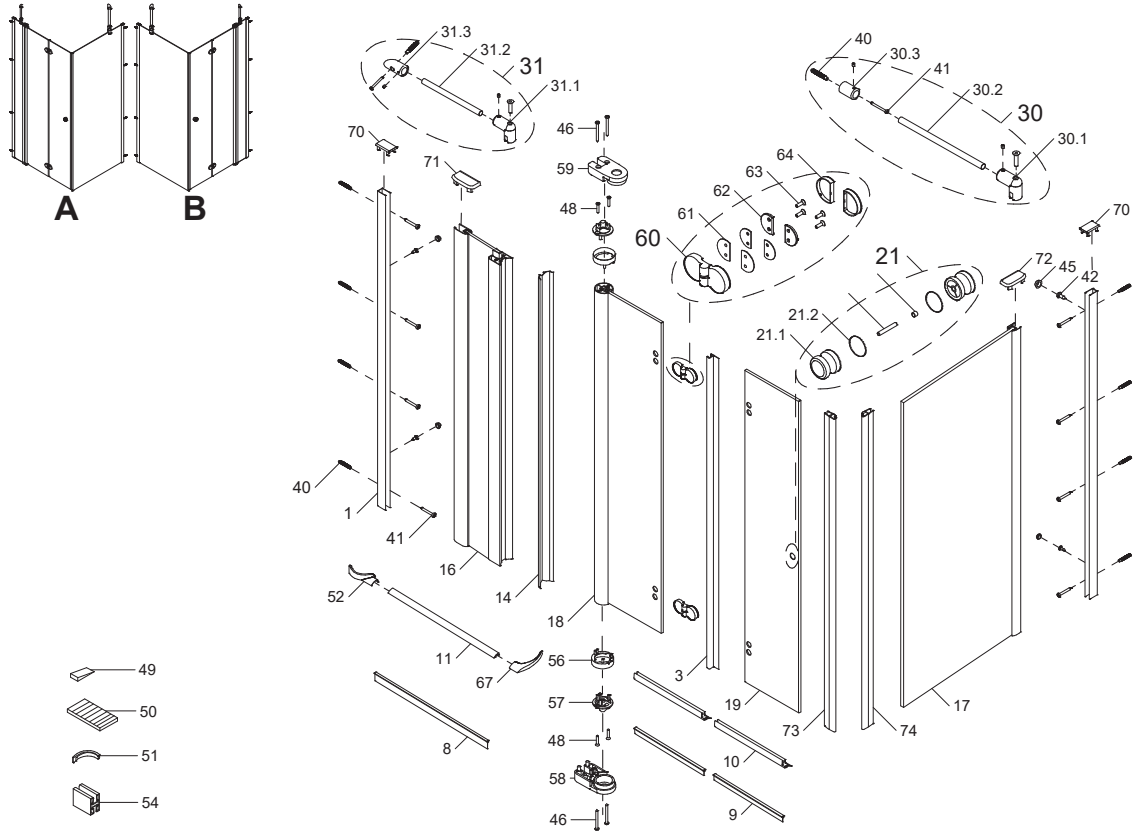


ELANA KOMFORT Typ 1690/1691 + 1652/1657 Drehfalttür mit Festteil und Seitenwand



Pos.	Anzahl	Beschreibung	Maß	VK-Einheit	Art.-Nr.	VK-Preis
1	1	Wandanschlussprofil	P 0633 L= 2000 mm	1 Stück	9800 XXX 845 099*	46,99 EUR
3	1	Dichtungprofil	PK1309 L= 1955 mm	1 Stück	9800 080 258 096	36,99 EUR
14	1	Dichtungprofil	PK 630 L= 2200 mm	1 Stück	9800 080 630 096	36,99 EUR
73	1	Magnetprofil 45°	PK 0638 L= 1955 mm	1 Stück	9800 080 638 096	41,99 EUR
74	1	Magnetprofil 45°	PK 0638 L= 2010 mm	1 Stück	9801 080 639 099	56,99 EUR
8	1	Einschubdichtung 22,5 mm lang	PK 0658 L= 1000 mm	Set	9800 080 347 099	18,99 EUR
9	1	Einschubdichtung 14,5 mm lang	PK 0627 L= 1000 mm	Set	9800 080 346 099	16,99 EUR
11	1	Wasserleistenprofil	P 0365 L= 2000 mm	Set	9801 005 090 099	36,99 EUR
10	1	Wasserabweisprofil	PK 626 L= 1000 mm	Set	9800 080 161 099	30,99 EUR
9	1	Einschubdichtung 14,5 mm lang	PK 627 L= 1000 mm	Set	9800 080 186 099	30,99 EUR
10	1	Wasserabweisprofil	PK 626 L= 1000 mm	Set	9800 080 186 099	30,99 EUR
9	1	Einschubdichtung 22,5 mm lang	PK 658 L= 1000 mm	Set	9800 080 186 099	30,99 EUR
51	1	Kappen für bodengleichen Einbau	K 0685 + K 0686 = Z 5069	Set bodengleich	9800 080 186 099	30,99 EUR
11	1	Wasserleistenprofil	P 0365 L= 1000 mm	Set	9801 008 694 099	49,99 EUR
52	1	Abdeckkappe für Wasserleistenprofil	K 0740 + K 0741 = Z 0220	A + B	9801 008 694 099	49,99 EUR
67	1	Endkappe links+rechts	K 0388 + K 0389 = Z 0167	A + B	9801 008 694 099	49,99 EUR
50	1	Klebestreifen	N 0957 L= 1000 mm	1 Stück	9800 005 190 099	25,99 EUR
11	1	Wasserleistenprofil	P 0365 L= 1000 mm	Set	9800 080 259 099	102,99 EUR
50	1	Klebestreifen	N 0957	1 Stück	9803 099 999 996	auf Anfrage
1	1	Dichtungset Komplett, DFT mit FT + SW	1xPK626+PK627+PK1309+PK638+PK639	1 Stück		
1	1	Dichtung oder Profil im Sondermaß Höhe 2001-2200mm		1 Stück		

Pos.	Anzahl	Beschreibung	Maß	VK-Einheit	Art.-Nr.	VK-Preis	
40	10	Dübel	N 0600 Ø 6 mm	Set	9800 XXX 700 099**	18,99 EUR	
41	10	Blechschräube	SLIK04245C081 4,2 x 45 mm	Set			
42	4	Kappenschraube	SKAPP03595C081 3,5 x 9,5 mm	Set			
45	4	Kappe für Schraube	N 0350 = Z 0046	Set	9800 081 531 099	9,99 EUR	
42	10	Kappenschraube	SKAPP03595C081 3,5 x 9,5 mm	Set	9800 XXX 532 099	9,99 EUR	
45	10	Kappe für Schraube	N 0350 3,5 mm	Set	9801 080 651 099	5,99 EUR	
50	1	Klebestreifen	N 0957	Set			
46	4	Blechschräube	SLIK003538C081 3,5 x 38 mm	Set Drehlager	9801 008 682 099	34,99 EUR	
58	1	Drehlageraufnahme unten, verchromt, schwarz, black, noir, zwart	P 9259 + K 0678	Set			
59	1	Drehlageraufnahme oben, verchromt, rot, red, rouge, rod	P 9259 + K 0642	Set			
56	2	Ringblende für Drehlagerprofil	K 0694	Set			
57	2	Lagerrollen	P 9259	Set			
48	4	Blechschräube	SSEK003519B081 3,5 x 19 mm	Set			
52	1	Abdeckkappe für Wasserleistenprofil	K 0740 + K 0741 = Z 0220	A + B	9801 008 695 099	14,99 EUR	
67	1	Endkappe für Wasserleistenprofil links + rechts	K 0388 + K 0389 = Z 0167	A + B	9800 080 530 099	9,99 EUR	
54+47	2	Unterflurkappe + Montagekette	V 0711 + Z 0034	Set	9801 005 257 099	49,00 EUR	
30.3	1	Wandhalter 90°, komplett	P 9072	90°	Set Zubehör Stabilisator 90°	9801 005 257 099	49,00 EUR
41	1	Blechschräube	SLIK04245C081 4,2 x 45 mm	Set			
40	1	Dübel	N 0600 ø 6 mm	Set	9801 005 256 099	49,00 EUR	
31.3	1	Wandhalter 45°, komplett	P 9070	45°	Set		
41	1	Blechschräube	SLIK04245C081 4,2 x 45 mm	Set	9801 005 256 099	49,00 EUR	
40	1	Dübel	N 0600 ø 6 mm	Set			
31.1	1	Glashalter, komplett	Z 9074	Set	1628 008 000 099	34,00 EUR	
31.2	1	Stabrohr rund	P 9905 L= 1400 mm	1 Stück	9800 005 348 099	19,99 EUR	
61	2+2	Schutzmatte	N 9018 + P 9019 = Z 1655	Set Zubehör Scharnier: Z 9050	9800 050 526 099	15,99 EUR	
4	4	Glasschutzhülse	N 9017 = Z 1655 Ø 49 mm, Ø 44 mm	Set			
70	1	Profilabdeckkappe	K 0633 = Z 5050	Set	9800 080 296 099	15,99 EUR	
71+72	2	Profilabdeckkappen links + rechts	K 0675 + K 0674 = Z 5050	A + B			

Pos.	Anzahl	Beschreibung	Maß	VK-Einheit	Art.-Nr.	VK-Preis
21	1	Griff Nr. 45, komplett	Z 5028			
21.1	2	Griffhaite mit Puffer		je Griff	9800 005 458 099	61,99 EUR
21.2	2	Schutzmatte				
21.3	1	Gewindeswift	M6 x 40 mm			
21.4	1	Silikonschläuch	Ø 8 x 1,6 mm			
30	1	90° Stabilisator, komplett	Z 5100	GlasWand		
30.1	1	Glashalter	Z 9074			
30.2	1	Stabrohr rund	P 9905 L= 1400 mm	je Stabilisator	0627 005 000 041	84,00 EUR
30.3	1	Wandhalter	P 9072 90°			
40+41	1	Zubehör	Z 5028			
31	1	45° Stabilisator, komplett	Z 5102	bis 1200 mm		
31.1	1	Glashalter	Z 9074			
31.2	1	Stabrohr rund	P 9905 L= 1000 mm	je Stabilisator	0628 005 000 005	61,00 EUR
31.3	1	Wandhalter 45°	P 9070 45°			
1	1	Zubehör	Z 5028			
60	2	Scharnier, komplett	Z 9050	A links		
60	2	Scharnier	P 9168			
61	4	Schutzmatte	N 9018 + P 9019	Set	9800 008 109 099	142,00 EUR
62	4	Scharnierklemmplatte	P 9170	Set		
63	8	Senkschraube		Set		
64	4	Scharnierabdeckung	K 0654	Set		
60	2	Scharnier, komplett	Z 9051	B rechts	9800 008 110 099	142,00 EUR
16	1	Scheibe Festteil	A + B			
17	1	Scheibe Seitenwand	A + B			
18	1	Scheibe Tür Anschlagseite	A + B			
19	1	Scheibe Tür Schließseite	A + B			
1	1	CER- Nachbeschichtungset		1 Stück	0927 000 000 086	39,90 EUR

XXX* alu silber matt (001), alu chromeffekt (005), weiß (011)
 XXX** weiss (011), manhattan (013)