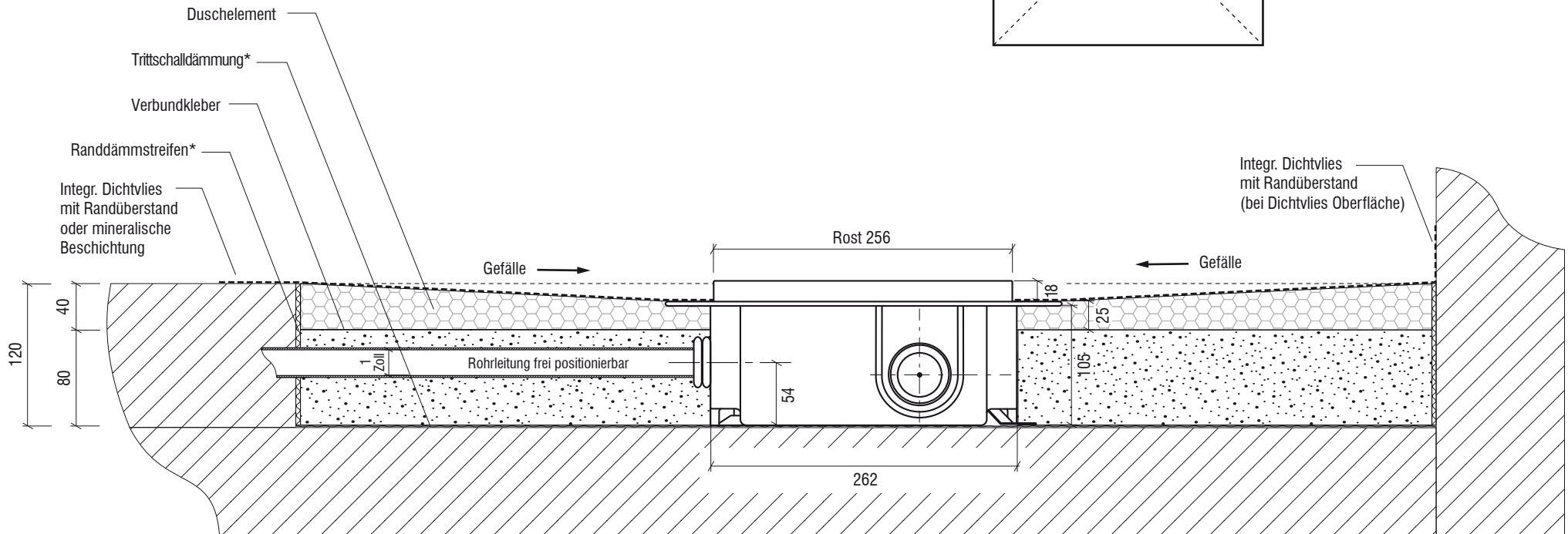


Technisches Detail:

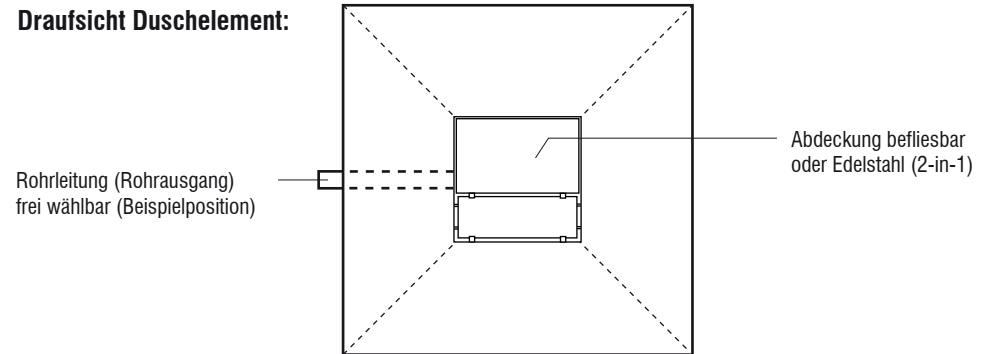
Befliesbares Duschelement mit Plancofix Pumpensystem - waagerechter Bodenablauf (vierseitiges Gefälle)

- Gesamteinbauhöhe: 120 mm (40 mm EPS + 80 mm Unterbau)
- Ablaufleistung 0,34 l/s \cong 20 l/min
- 1 Druckleitung 1 Zoll \cong 2,54 cm
- Ablaufposition nach Wahl

Detail Querschnitt: (Maße in mm, Maßstab 1:5)



Draufsicht Duschelement:



- Beton
- Hartschaum EPS oder XPS
- Unterbauelement

Saxoboard Wellness & Duschsysteme GmbH
Eichenallee 3
01558 Großenhain

Servicetelefon 03522 - 52 66 50
Fax 03522 - 52 66 529
E-Mail info@saxoboard.net
Internet www.saxoboard.net

* optional erhältlich

SAXOBOARD®
Wellness & Duschsysteme GmbH