

Kunden-Name: _____

Straße: _____

PLZ / Ort: _____

Telefon privat: _____

Telefon dienstl.: _____

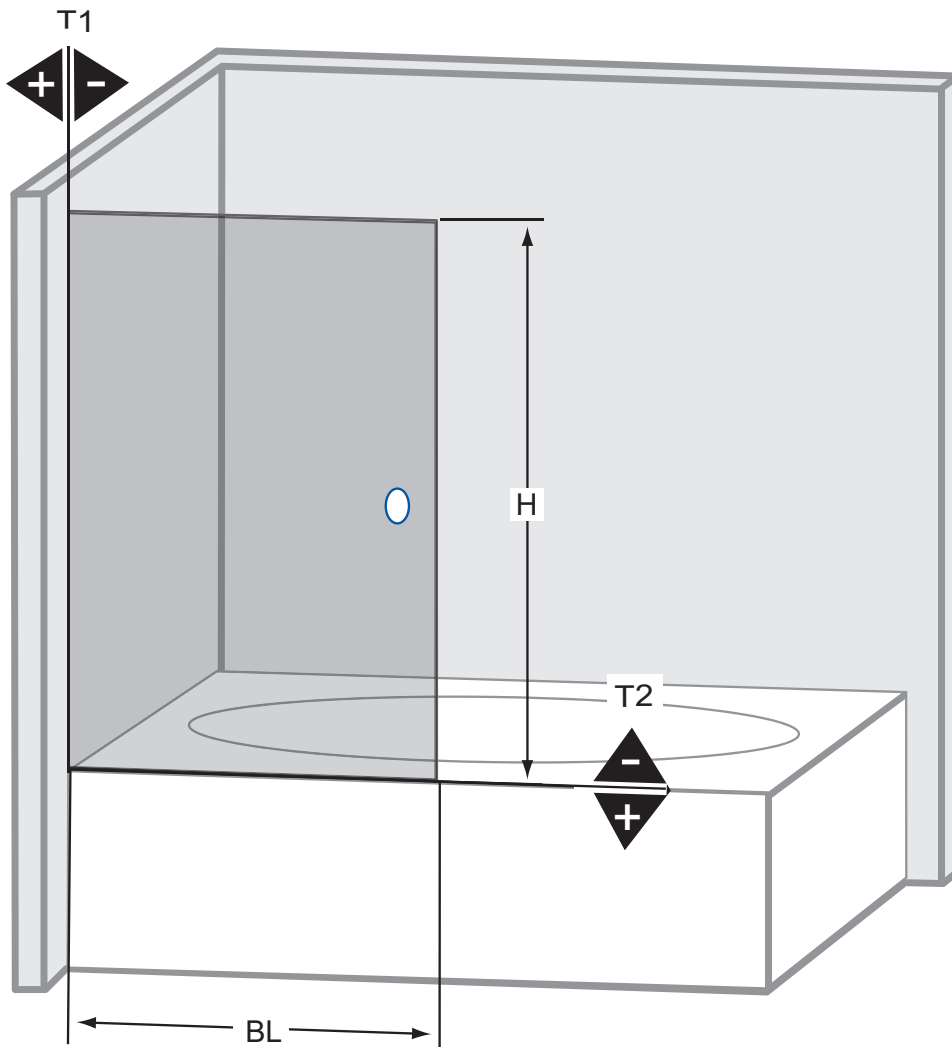
Foto: ja nein

Servicepartner: _____

Händler: _____

(Stempel)

Lösung Nr.: 703 Badewannentür



H: _____

BL: _____

T1 = +: _____

-: _____

T2 = +: _____

-: _____

Kunden-Name: _____

Servicepartner: _____

Straße: _____

Händler: _____

PLZ / Ort: _____

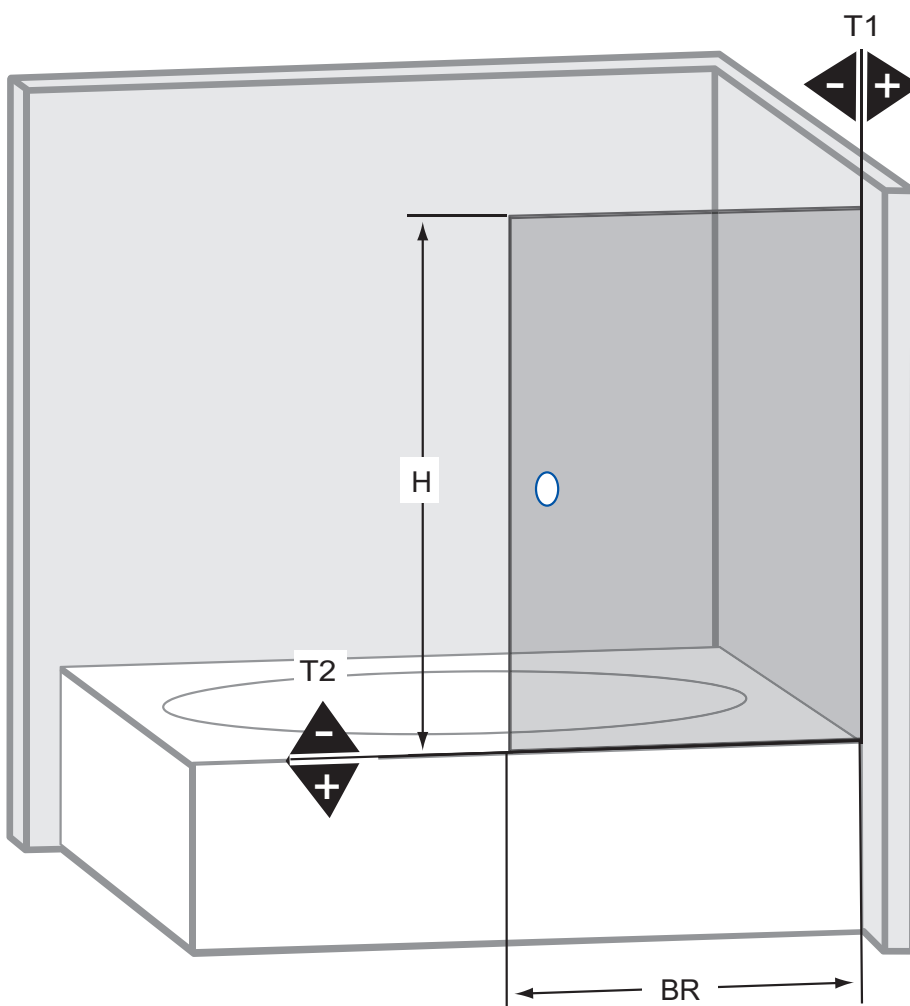
(Stempel)

Telefon privat: _____

Telefon dienstl.: _____

Foto: ja nein

Lösung Nr.: 706
Badewannentür



H: _____

BR: _____

T1 = +: _____

-: _____

T2 = +: _____

-: _____