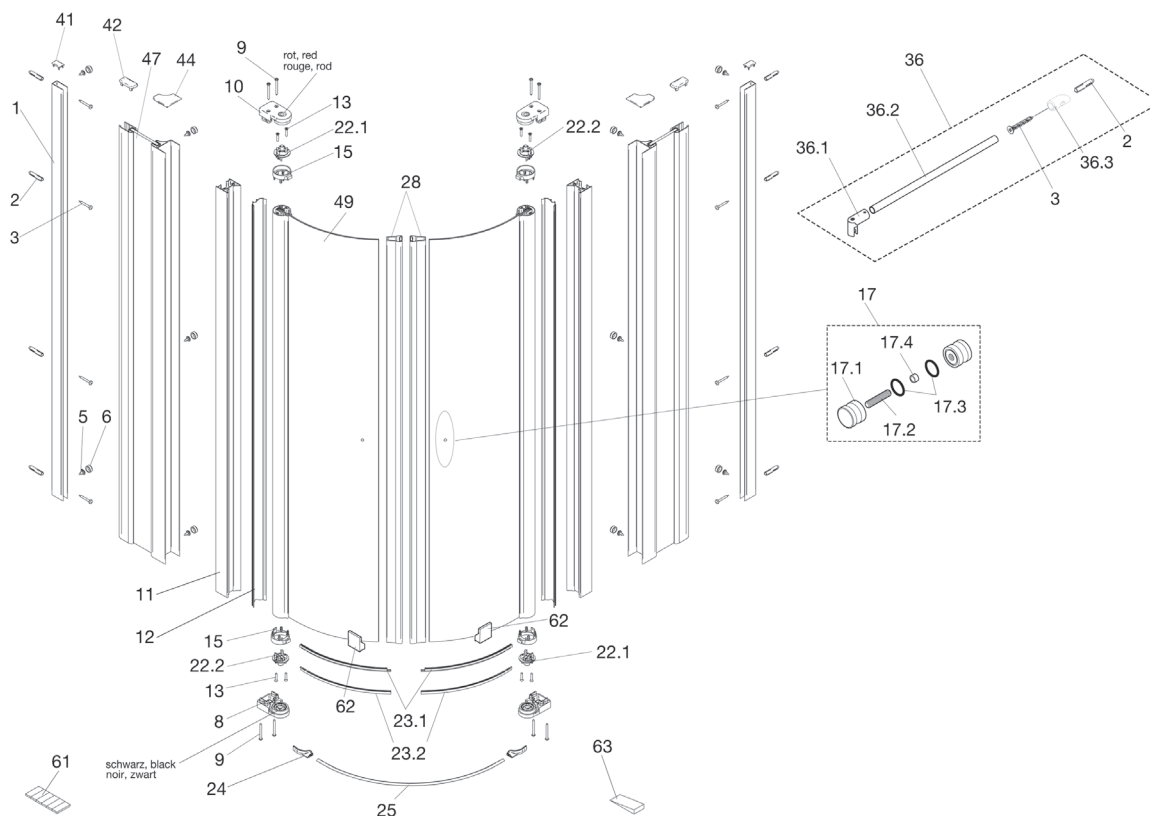


Ersatzteilliste ELANA Runddusche 4-teilig 0609/0611 (ab Juni 2012)



Dichtungen und Profile

Pos.	Anzahl	Beschreibung	Maß	VK-Einheit	Art.-Nr.	VK-Preis
1	2	Wandanschlussprofil	P0633	1 Stück	9800 XXX 845 099*	46,99 EUR
11	2	Lageraufnahmeprofil	P0643	1 Stück	9800 XXX 180 099*	61,99 EUR
12	2	Dichtungsprofil	PK630	1 Stück	9800 080 630 099	36,99 EUR
23.1	2	Spritzschutz	PK626	Set	9800 080 184 099	36,99 EUR
23.2	2	Einschubdichtung 14,5 mm lang	PK627			
23.1	2	Spritzschutz	PK626	Set	9800 080 187 099	36,99 EUR
23.2	2	Einschubdichtung 22,5 mm lang	PK658			
je 1		Kappen für bodengleichen Einbau	K0685, K0686	bodengleich		
25	1	Schwallschutz mit Klebestreifen	P0365, N0957	1 Stück	9800 005 238 099	36,99 EUR
25	1	Schwallschutz mit Klebestreifen	P0365, N0957	1 Stück	9800 005 239 099	36,99 EUR
28	2	Magnetprofil 90°	PK 637	Paar	9801 080 637 099	56,99 EUR
24	1	Dichtungsset Komplett Elana RD/4	2x PK637+2x626 gebogen+1x627	Set	9800 080 240 099	102,99 EUR

Kleinteile

Pos.	Anzahl	Beschreibung	Maß	VK-Einheit	Art.-Nr.	VK-Preis	
2	10	Dübel	N0600	Set	9800 XXX 700 099*2	18,99 EUR	
3	10	Blechschaube	SLIKO04245C081				4,2 x 45
5	18	Kappenschraube	SKAPP03595C081				3,5 x 9,5
6	18	Kappe für Schraube	N0350				3,5
8	je 2	Drehlageraufnahme unten, verchromt	P9243, K0678	Set	9800 008 194 099	30,99 EUR	
9	8	Blechschaube	SLIKO03538C081				3,5 x 38
10	je 2	Drehlageraufnahme oben, verchromt	P9243, K0642				Drehlager
15	4	Ringblende für Drehlagerprofil	K0644				
13	8	Blechschaube	SSEKO03519B081				3,5 x 19
22.1	2	Lagerzapfen	P9245	je Griff	1699 008 000 099	41,99 EUR	
22.2	2	Lagerzapfen	P9246				
17	2	Türknohf, komplett	P9077+ZF9077	je Griff	1699 008 000 099	41,99 EUR	
17.1	2	Türknohf Zink-Druckguss, verchromt					
17.2	1	Gewindebolzen	M8 x 35				
17.3	2	O-Ring					
17.4	1	Distanzhülse					
24	1	Schwallschutzkappe links	ZF5039 (K681/K682)	Set	9800 008 196 099	18,99 EUR	
24	1	Schwallschutzkappe rechts	A B				
41, 42	1	Profilabdeckkappen	ZF5050 (K633/K674/K675)	Set	9800 080 215 099	18,99 EUR	
44	1	Profilabdeckkappen	ZF5054 (K669/K670)				
62	2	Glasschutz	V00711	Abdeckkappen			
63	1	Silikonkeil					

Sonstige Bauteile

Pos.	Anzahl	Beschreibung	Maß	VK-Einheit	Art.-Nr.	VK-Preis	
36	2	Wandstütze komplett	0628	1 Stabilisator 45°	0628 005 000 090	61,00 EUR	
36.1	1	Glashalter komplett	ZF9074				
36.2	1	Teleskopstange chrom	P0905				L=500
36.3	1	Wandhalter	P9070				45°
2	1	Dübel	N0600				ø 6
3	1	Blechschaube					4,2 x 45
1	1	Gewindestift					M5 x 5
1	1	Sechskantstiftschlüssel	N0642	Sw. 2,5			
47	1	Festteil		A, B			
49	1	Türelement		A, B			

XXX* alu silber matt (001), alu chromeffekt (005), weiß (011), pergamon (043), silberperleffekt (073), elac (100)
 XXX** weiss (011), manhattan (013), jasmin (014)