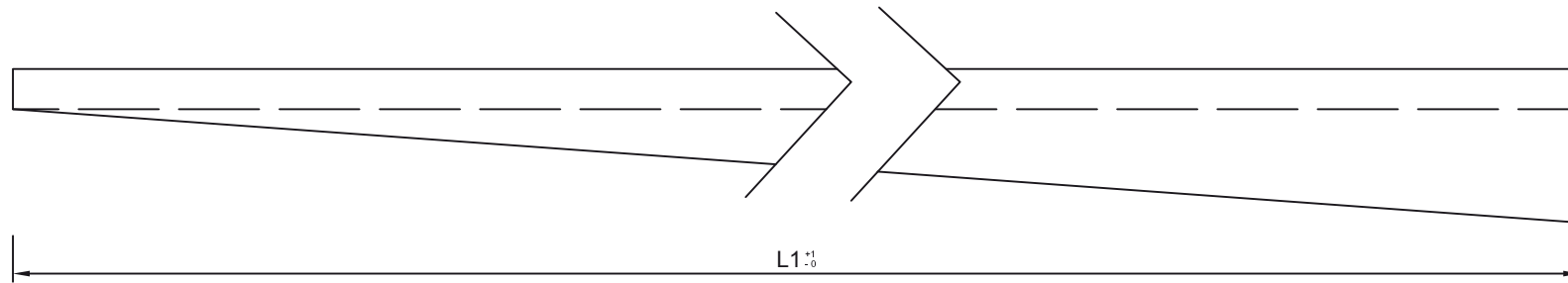
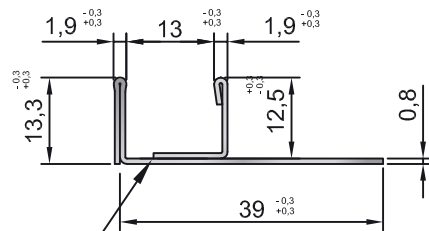


Technisches Detail:

Gefällekeil mit U-Profil rechts

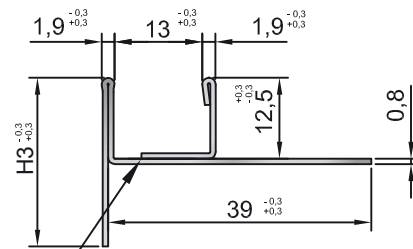


Querschnitt vorn

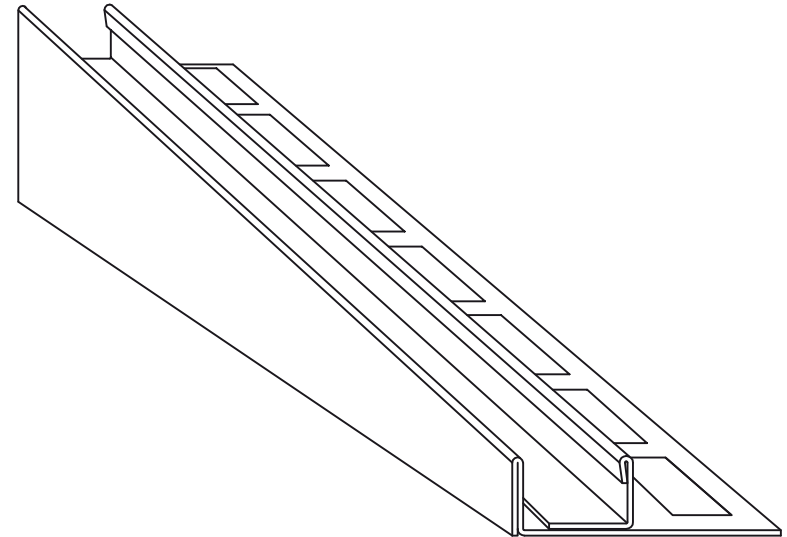


Nachgeschweißt 100mm

Querschnitt hinten



Nachgeschweißt 100mm



L1/Länge	H3/Höhe hinten
1000 mm	25 mm
1500 mm	33 mm