

Kunden-Name: _____

Servicepartner: _____

Straße: _____

Händler: _____

PLZ / Ort: _____

(Stempel)

Telefon privat: _____

Telefon dienstl.: _____

Foto: ja nein

Lösung Nr.: 400 Runddusche

Maße gültig für:

- Wannenmontage
- Profilaußenkante
- Profillinnekante
- Glasaußenkante
- Glasinnenkante
- Glasmitte

H: _____

BL: _____

BR: _____

R: _____

T1 = +: _____

-: _____

T2 = +: _____

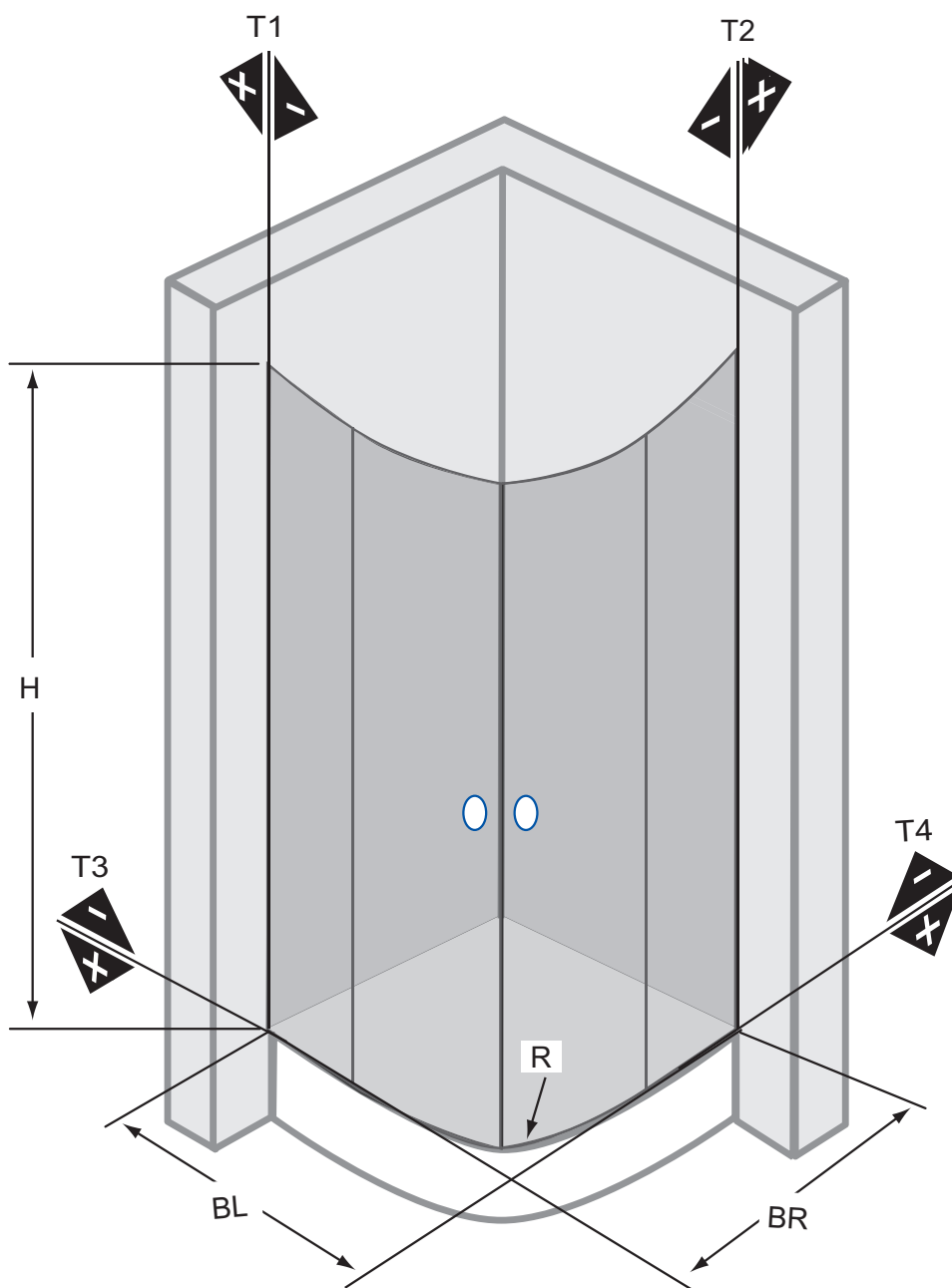
-: _____

T3 = +: _____

-: _____

T4 = +: _____

-: _____



Kunden-Name: _____

Servicepartner: _____

Straße: _____

Händler: _____

PLZ / Ort: _____

(Stempel)

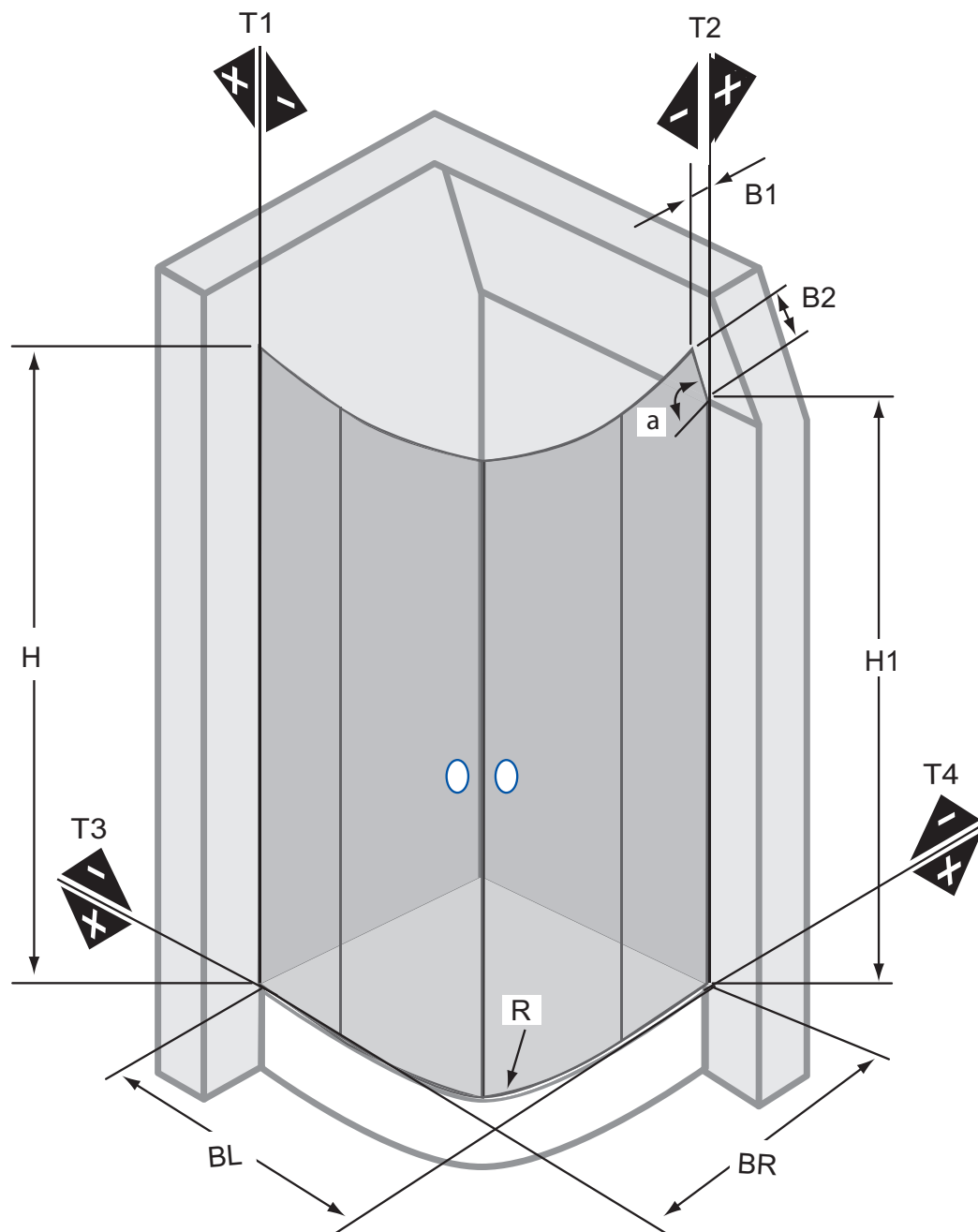
Telefon privat: _____

Telefon dienstl.: _____

Foto: ja nein

Lösung Nr.: 403

Runddusche



Maße gültig für:

- Wannenmontage
- Profilaußenkante
- Profillinne
- Glasaußenkante
- Glasinnenkante
- Glasmitte

H: _____

H1: _____

BL: _____

BR: _____

B1: _____

B2: _____

R: _____

a: _____

T1 = +: _____

-: _____

T2 = +: _____

-: _____

T3 = +: _____

-: _____

T4 = +: _____

-: _____

Kunden-Name: _____

Servicepartner: _____

Straße: _____

Händler: _____

PLZ / Ort: _____

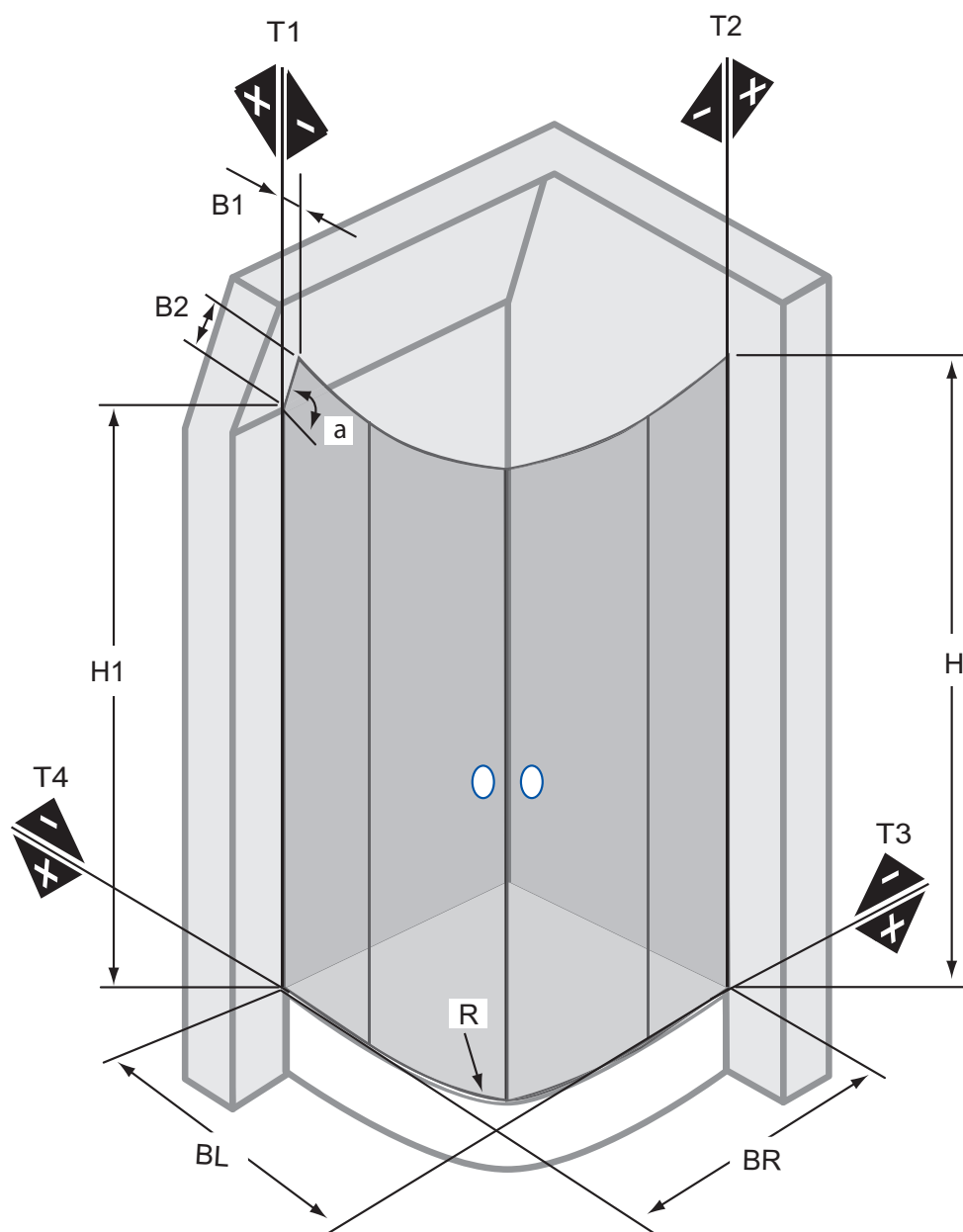
(Stempel)

Telefon privat: _____

Telefon dienstl.: _____

Foto: ja nein

Lösung Nr.: 404 Runddusche



Maße gültig für:

- Wannenmontage
- Profilaußenkante
- Profillinenkante
- Glasaußenkante
- Glasinnenkante
- Glasmitte

H: _____

H1: _____

BL: _____

BR: _____

B1: _____

B2: _____

R: _____

a: _____

T1 = +: _____

-: _____

T2 = +: _____

-: _____

T3 = +: _____

-: _____

T4 = +: _____

-: _____

Kunden-Name: _____

Servicepartner: _____

Straße: _____

Händler: _____

PLZ / Ort: _____

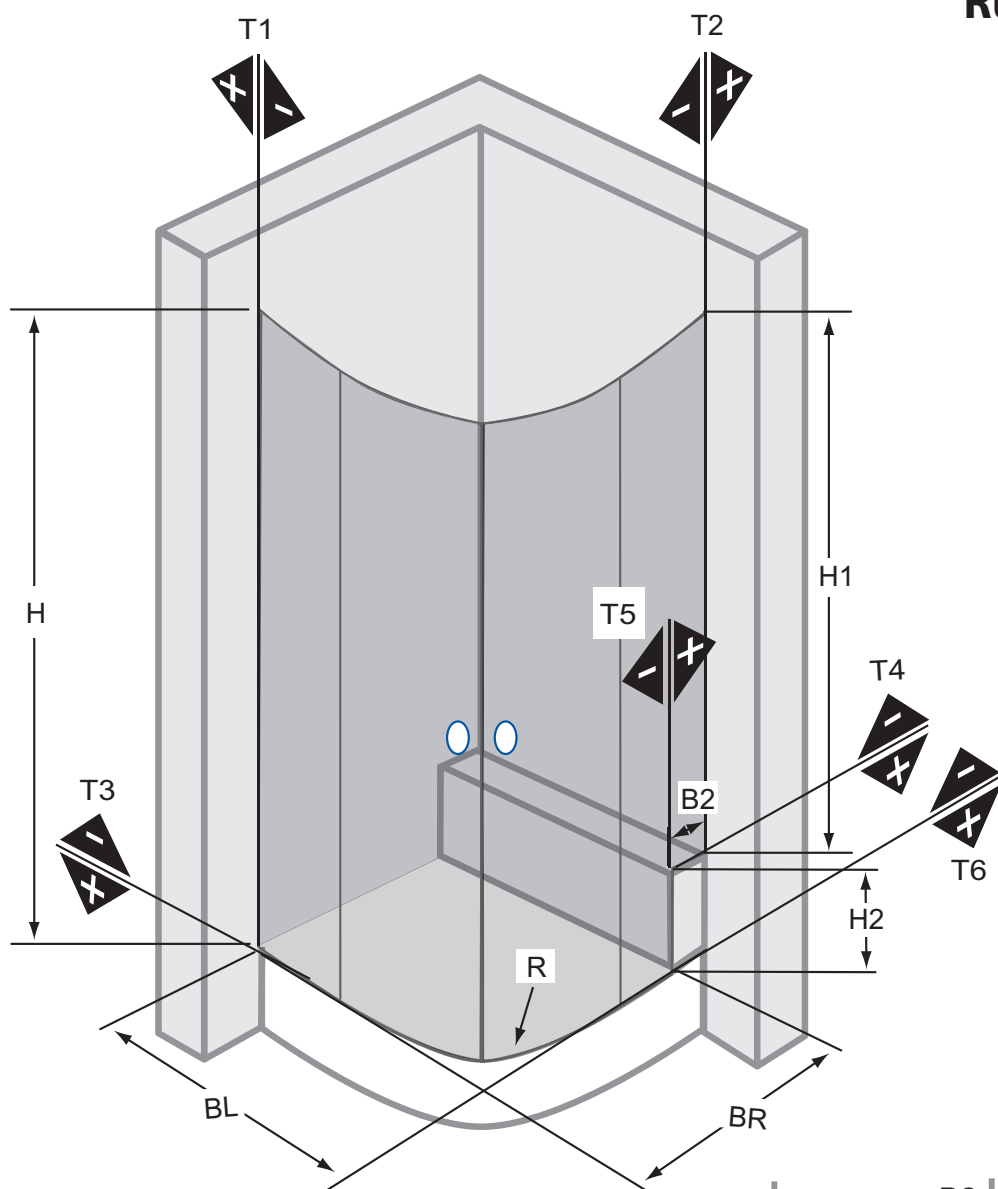
(Stempel)

Telefon privat: _____

Telefon dienstl.: _____

Foto: ja nein

Lösung Nr.: 401 Runddusche



Maße gültig für:

- Wannenmontage
- Profilaußenkante
- Profillinnekante
- Glasaußenkante
- Glasinnenkante
- Glasmitte

H: _____

H1: _____

H2: _____

BL: _____

BR: _____

B2: _____

R: _____

ES1: _____

T1 = +: _____

-: _____

T2 = +: _____

-: _____

T3 = +: _____

-: _____

T4 = +: _____

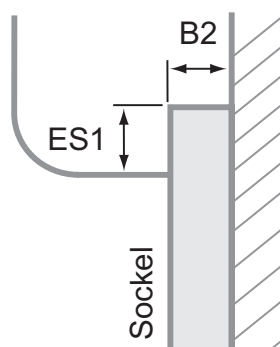
-: _____

T5 = +: _____

-: _____

T6 = +: _____

-: _____



Kunden-Name: _____

Servicepartner: _____

Straße: _____

Händler: _____

PLZ / Ort: _____

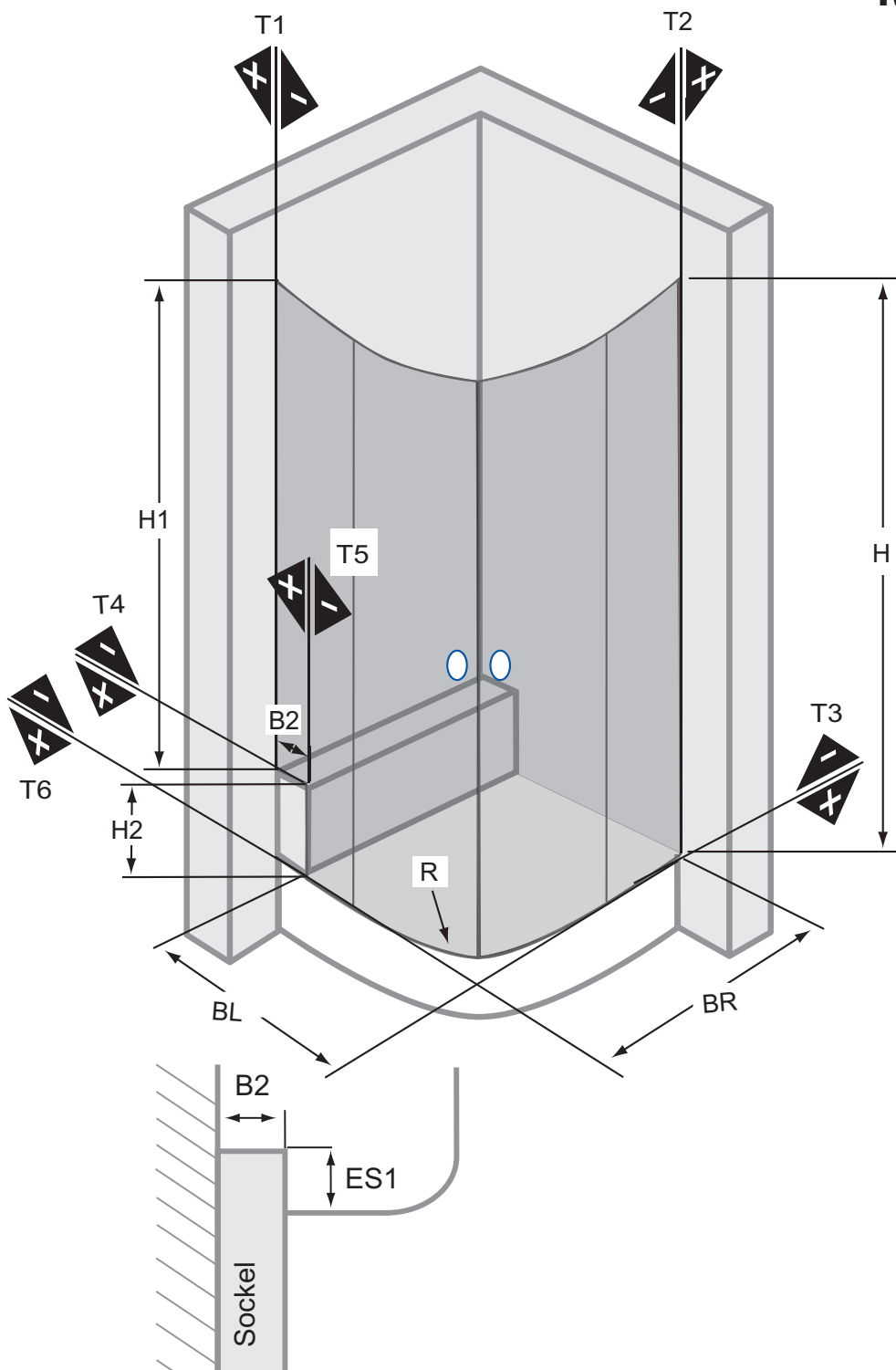
(Stempel)

Telefon privat: _____

Telefon dienstl.: _____

Foto: ja nein

Lösung Nr.: 402 Runddusche



Maße gültig für:

- Wannenmontage
- Profilaußenkante
- Profillinnekante
- Glasaußenkante
- Glasinnenkante
- Glasmitte

H: _____

H1: _____

H2: _____

BL: _____

BR: _____

B2: _____

R: _____

ES1: _____

T1 = +: _____

-: _____

T2 = +: _____

-: _____

T3 = +: _____

-: _____

T4 = +: _____

-: _____

T5 = +: _____

-: _____

T6 = +: _____

-: _____