

Technisches Detail:

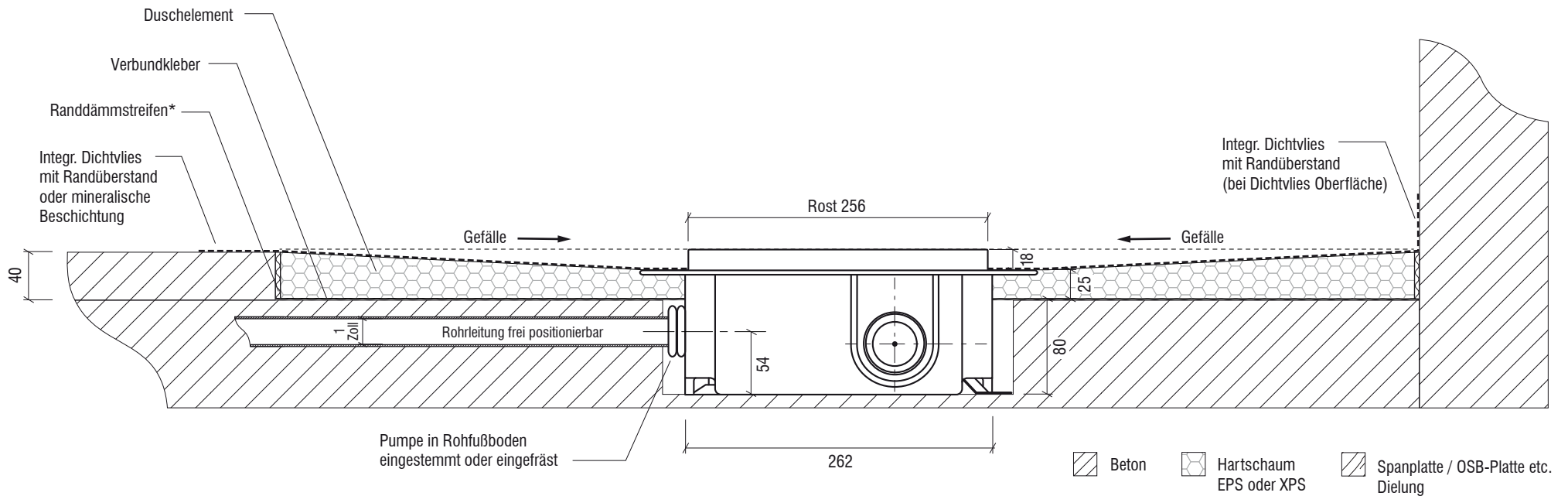
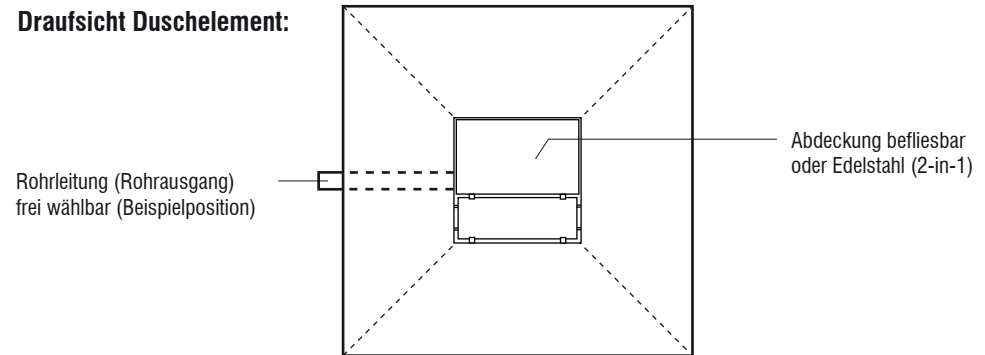
Befliesbares Duschelement mit Plancofix Pumpensystem auf Rohbeton (vierseitiges Gefälle)

- Gesamteinbauhöhe: 40 mm (40 mm EPS)
- Ablaufleistung $0,34 \text{ l/s} \cong 20 \text{ l/min}$
- 1 Druckleitung 1 Zoll $\cong 2,54 \text{ cm}$
- Ablaufposition nach Wahl

Detail Querschnitt:

(Maße in mm, Maßstab 1:5)

Draufsicht Duschelement:



Saxoboard Wellness & Duschsysteme GmbH
Eichenallee 3
01558 Großenhain

Servicetelefon 03522 - 52 66 50
Fax 03522 - 52 66 529
E-Mail info@saxoboard.net
Internet www.saxoboard.net

* optional erhältlich

SAXOBOARD®
Wellness & Duschsysteme GmbH