

Kunden-Name: _____

Händler: _____

Straße: _____

Stempel

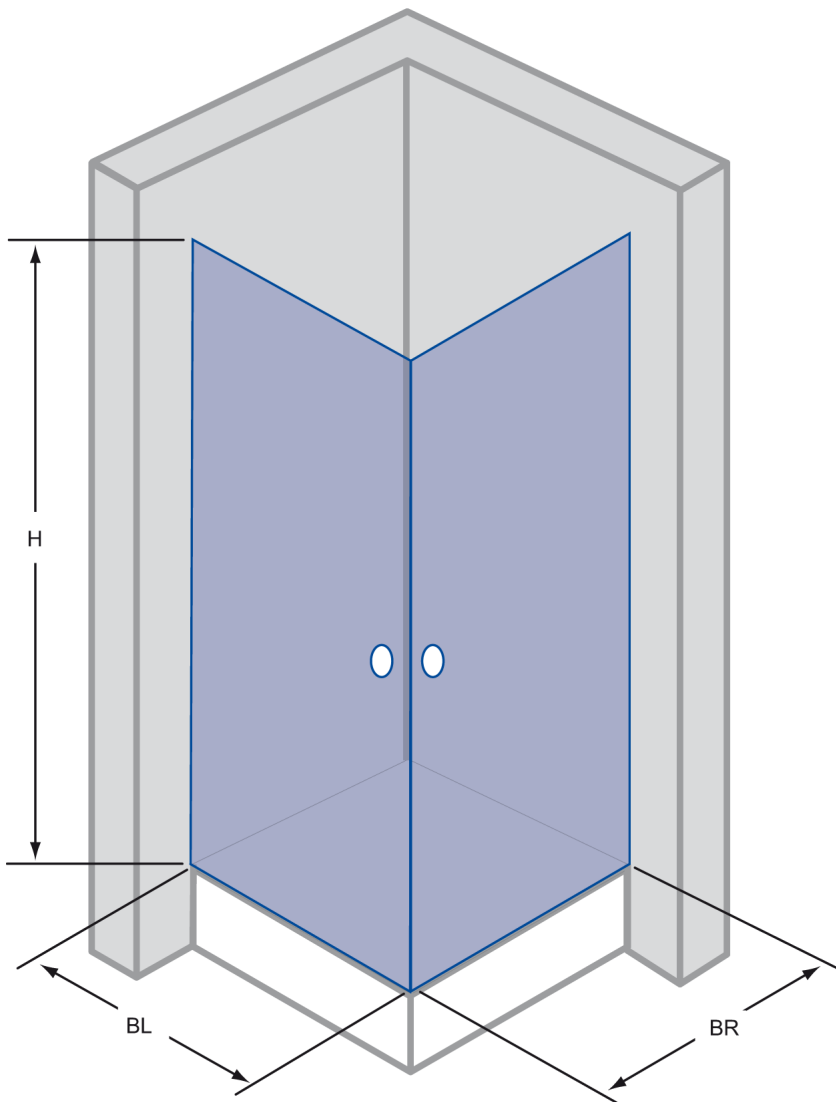
PLZ/Ort: _____

Telefon privat: _____

Telefon dienstl.: _____

LÖSUNG NR. 300

EckEinstieg



H _____

BL _____

BR _____

Datum, Unterschrift Service

Kunden-Name: _____

Händler: _____

Straße: _____

Stempel

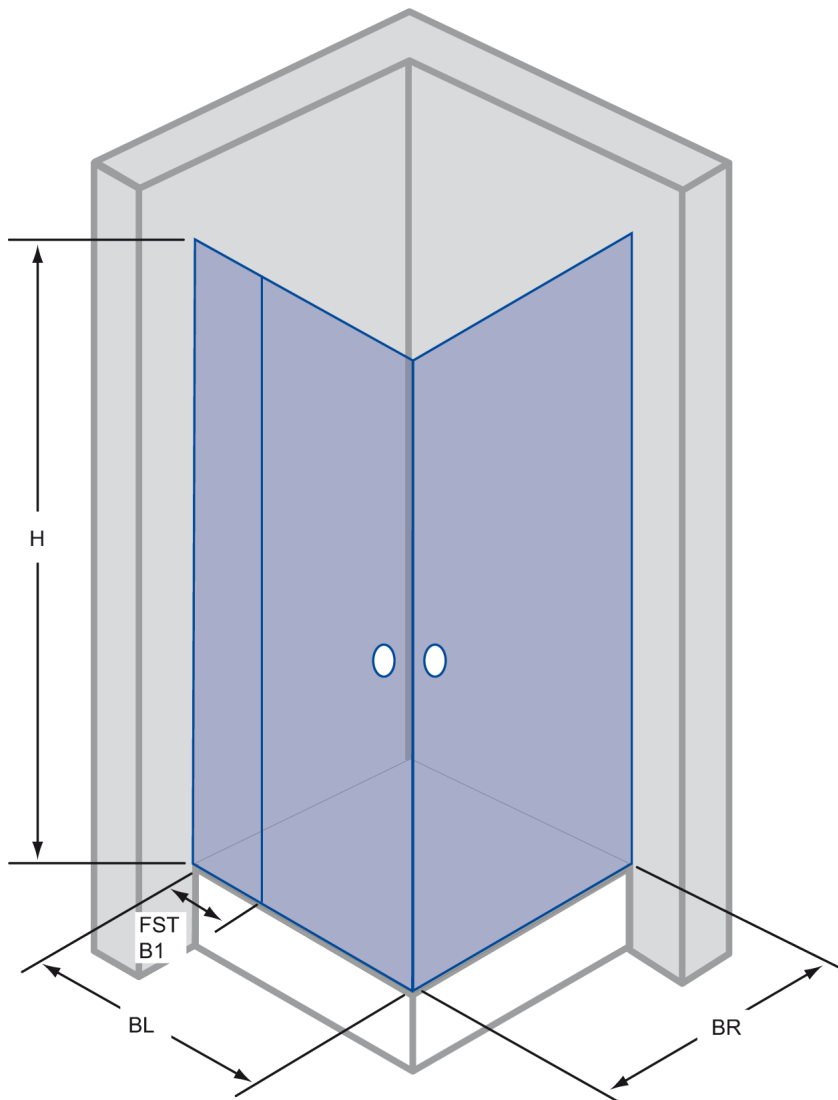
PLZ/Ort: _____

Telefon privat: _____

Telefon dienstl.: _____

LÖSUNG NR. 301

EckEinstieg



H _____

BL _____

BR _____

FSTB1 _____

Datum, Unterschrift Service

Kunden-Name: _____

Händler: _____

Straße: _____

Stempel

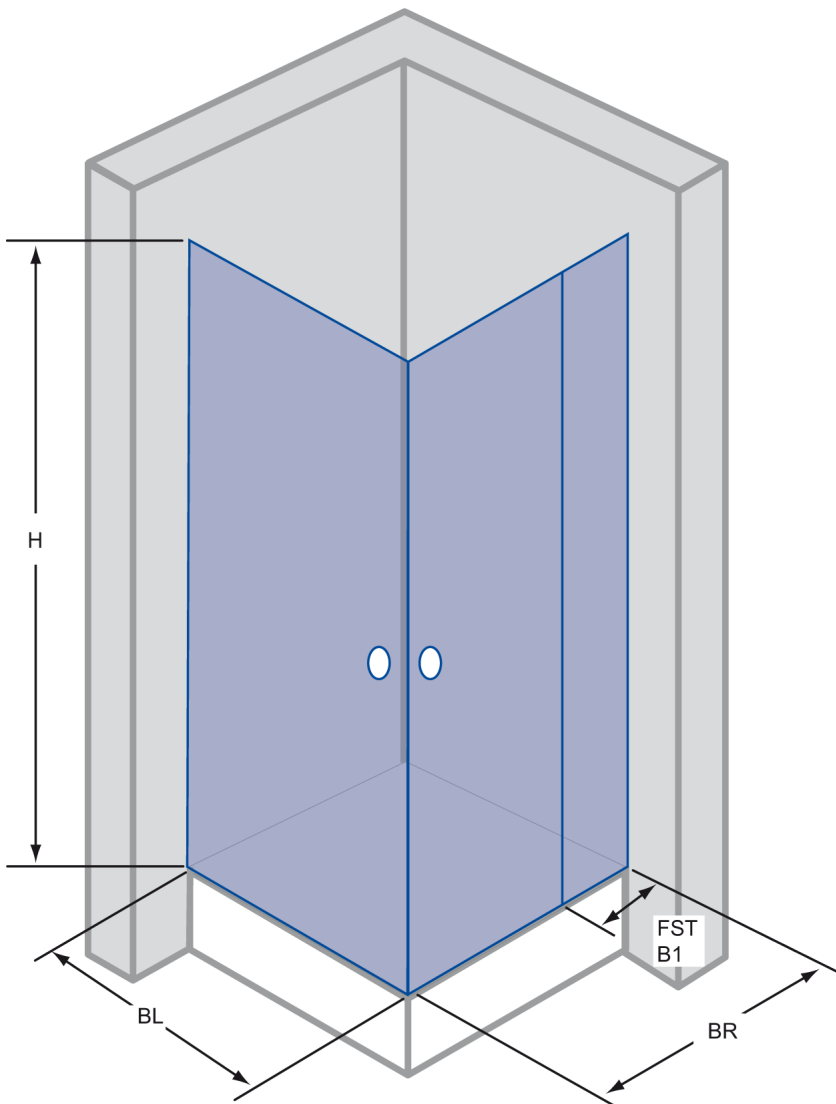
PLZ/Ort: _____

Telefon privat: _____

Telefon dienstl.: _____

LÖSUNG NR. 302

EckEinstieg



H _____

BL _____

BR _____

FSTB1 _____

Datum, Unterschrift Service

Kunden-Name: _____

Händler: _____

Straße: _____

Stempel

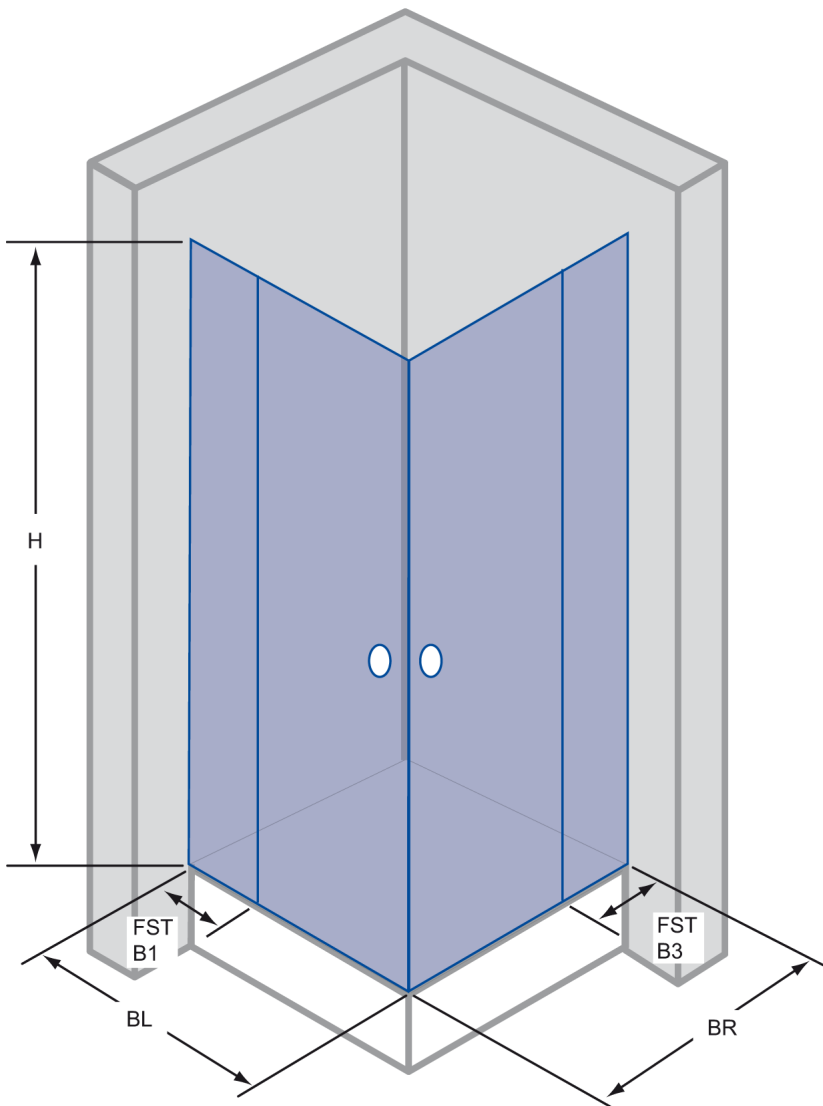
PLZ/Ort: _____

Telefon privat: _____

Telefon dienstl.: _____

LÖSUNG NR. 303

EckEinstieg



H _____

BL _____

BR _____

FSTB1 _____

FSTB3 _____

Datum, Unterschrift Service

Kunden-Name: _____

Händler: _____

Straße: _____

Stempel

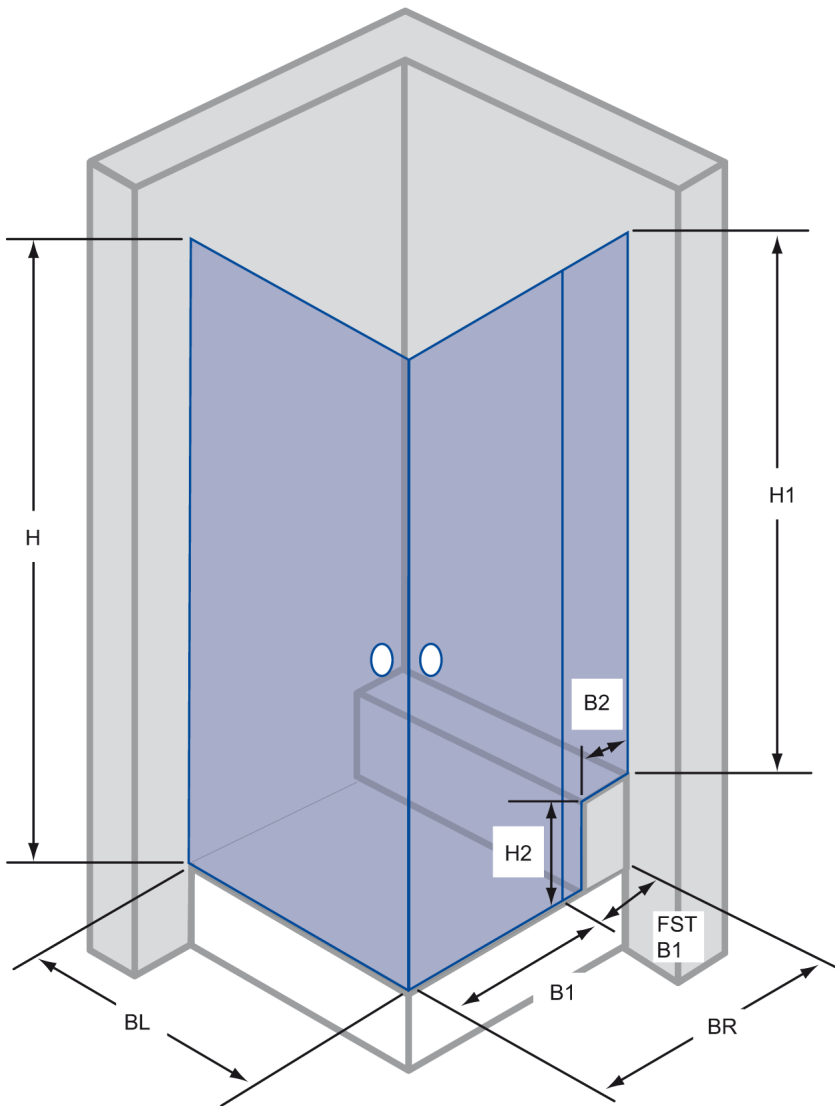
PLZ/Ort: _____

Telefon privat: _____

Telefon dienstl.: _____

LÖSUNG NR. 304

EckEinstieg



H _____

H1 _____

H2 _____

BL _____

BR _____

B1 _____

B2 _____

FSTB1 _____

Datum, Unterschrift Service

Kunden-Name: _____

Händler: _____

Straße: _____

Stempel

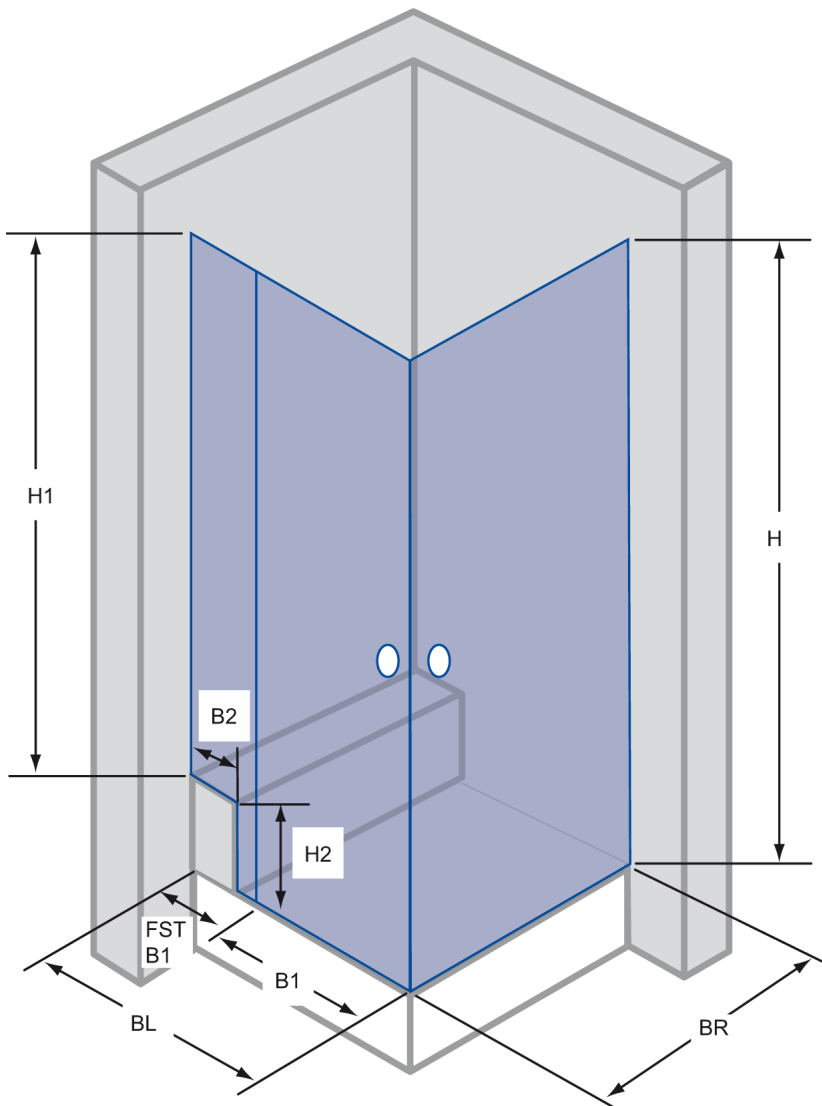
PLZ/Ort: _____

Telefon privat: _____

Telefon dienstl.: _____

LÖSUNG NR. 305

EckEinstieg



H _____

H1 _____

H2 _____

BL _____

BR _____

B1 _____

B2 _____

FSTB1 _____

Datum, Unterschrift Service

Kunden-Name: _____

Händler: _____

Straße: _____

Stempel

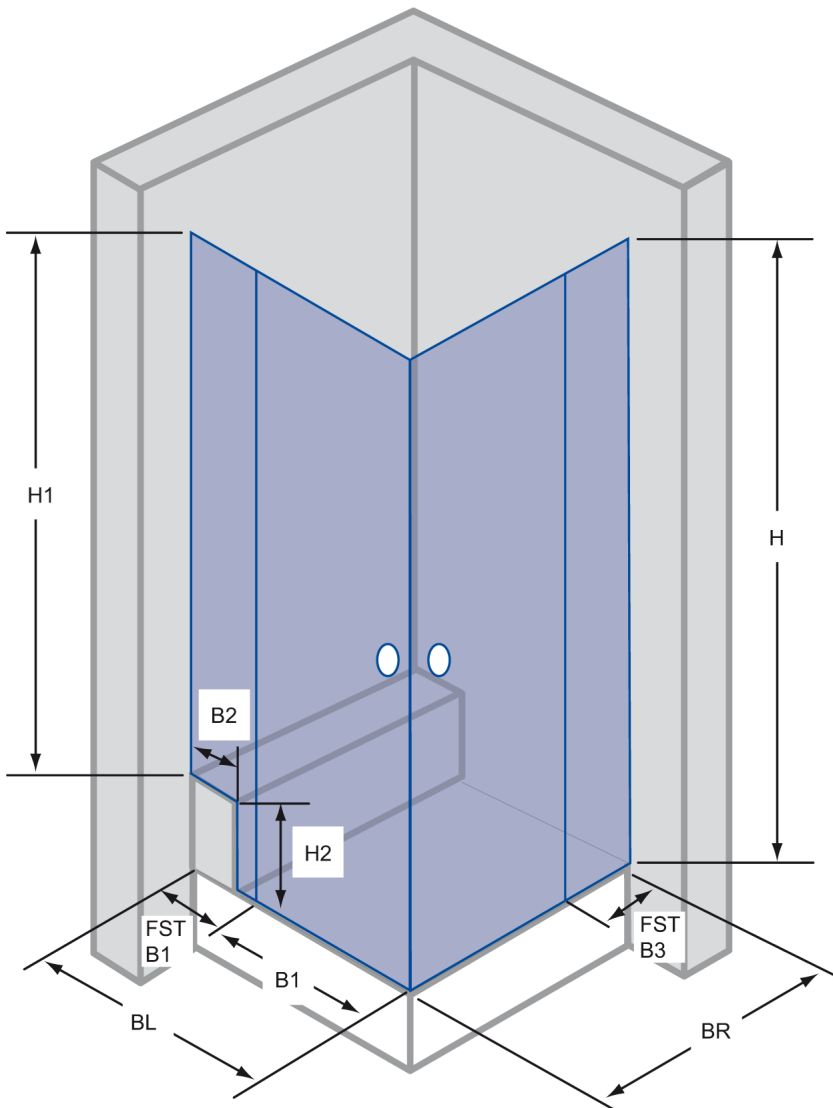
PLZ/Ort: _____

Telefon privat: _____

Telefon dienstl.: _____

LÖSUNG NR. 307

EckEinstieg



H _____

H1 _____

H2 _____

BL _____

BR _____

B1 _____

B2 _____

FSTB1 _____

FSTB3 _____

Datum, Unterschrift Service

Kunden-Name: _____

Händler: _____

Straße: _____

Stempel

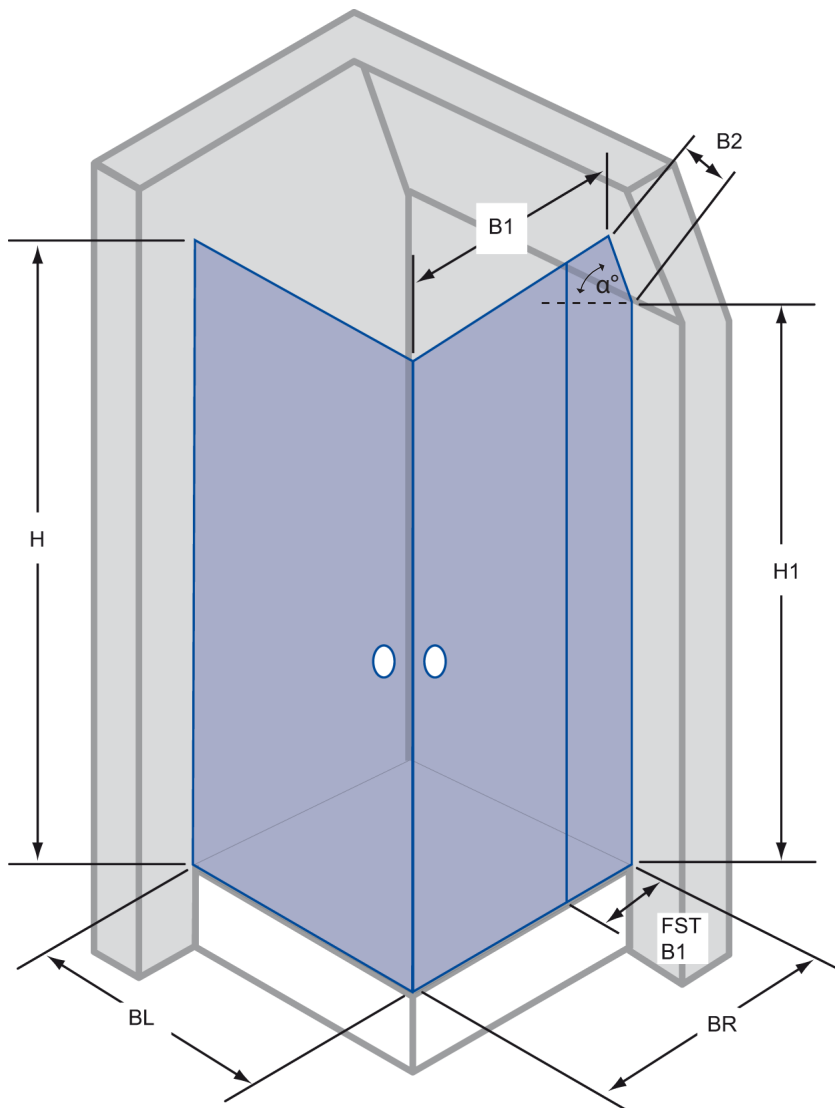
PLZ/Ort: _____

Telefon privat: _____

Telefon dienstl.: _____

LÖSUNG NR. 308

EckEinstieg



H _____

H1 _____

BL _____

BR _____

B1 _____

B2 _____

FSTB1 _____

α _____

Datum, Unterschrift Service

Kunden-Name: _____

Händler: _____

Straße: _____

Stempel

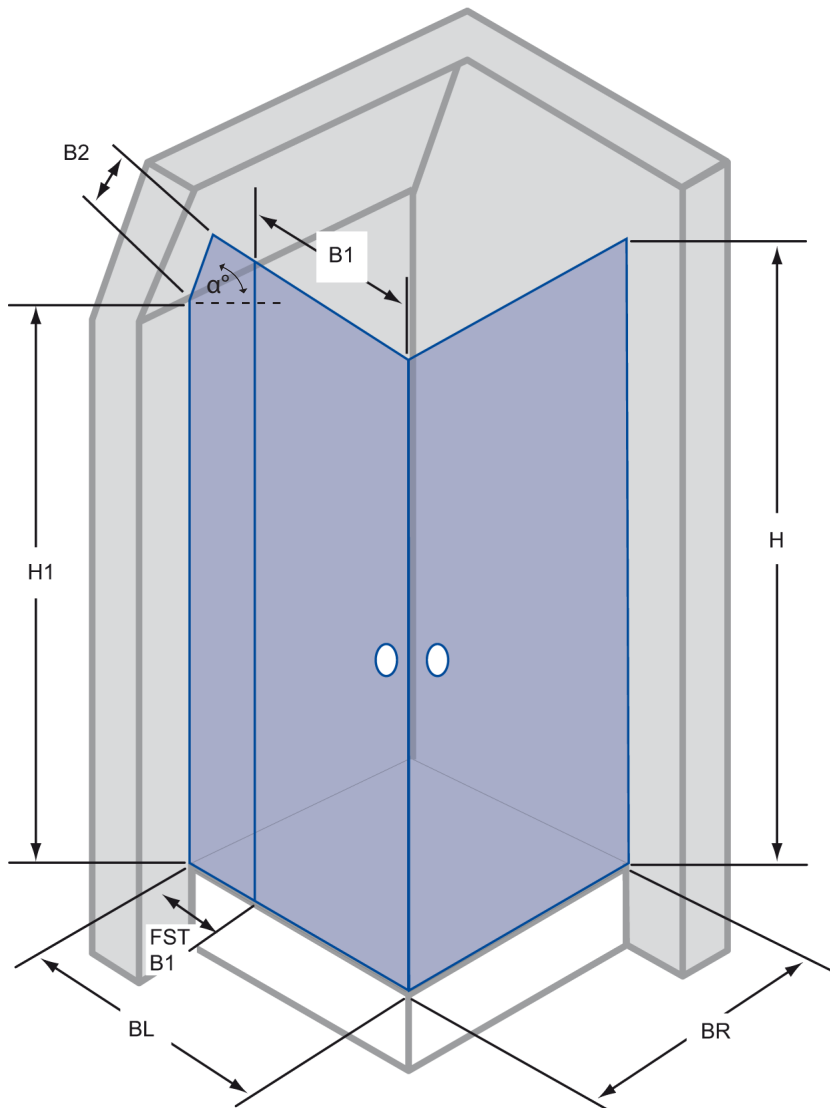
PLZ/Ort: _____

Telefon privat: _____

Telefon dienstl.: _____

LÖSUNG NR. 309

EckEinstieg



H _____

H1 _____

BL _____

BR _____

B1 _____

B2 _____

FSTB1 _____

α _____

Datum, Unterschrift Service

Kunden-Name: _____

Händler: _____

Straße: _____

Stempel

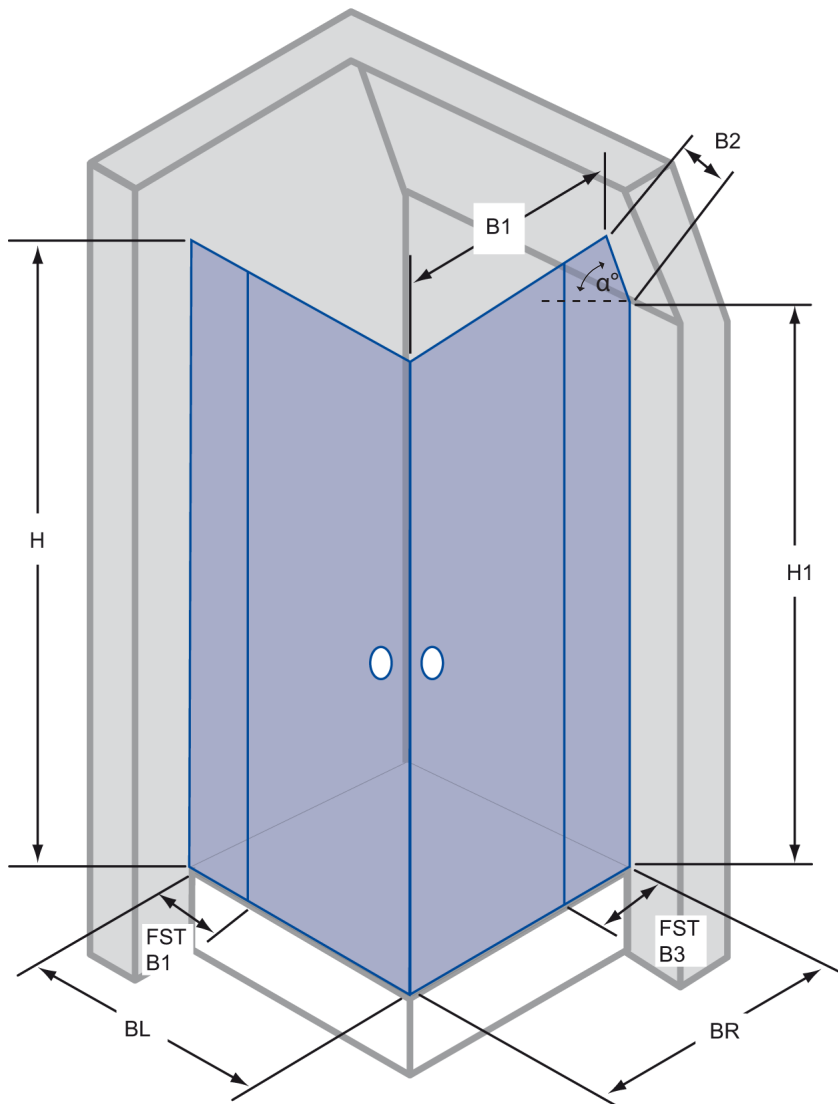
PLZ/Ort: _____

Telefon privat: _____

Telefon dienstl.: _____

LÖSUNG NR. 310

EckEinstieg



H _____

H1 _____

BL _____

BR _____

B1 _____

B2 _____

FSTB1 _____

FSTB3 _____

α _____

Datum, Unterschrift Service

Kunden-Name: _____

Händler: _____

Straße: _____

Stempel

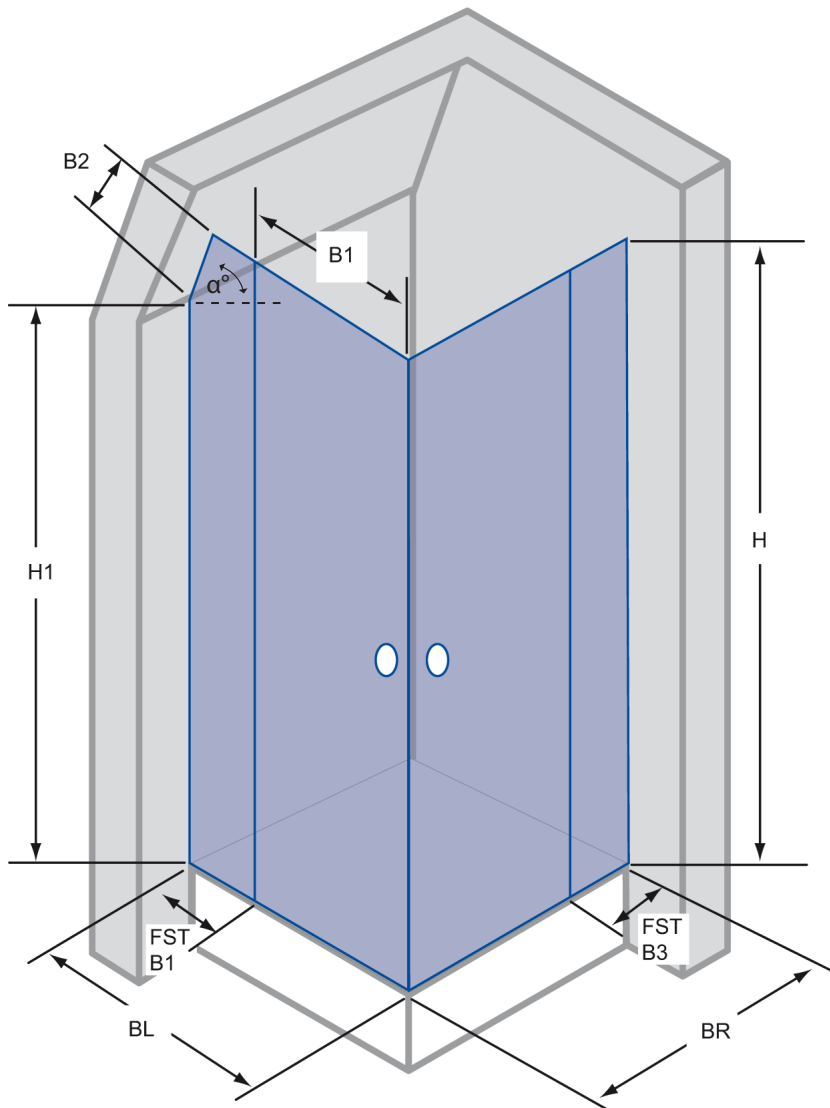
PLZ/Ort: _____

Telefon privat: _____

Telefon dienstl.: _____

LÖSUNG NR. 311

EckEinstieg



H _____

H1 _____

BL _____

BR _____

B1 _____

B2 _____

FSTB1 _____

FSTB3 _____

α _____

Datum, Unterschrift Service